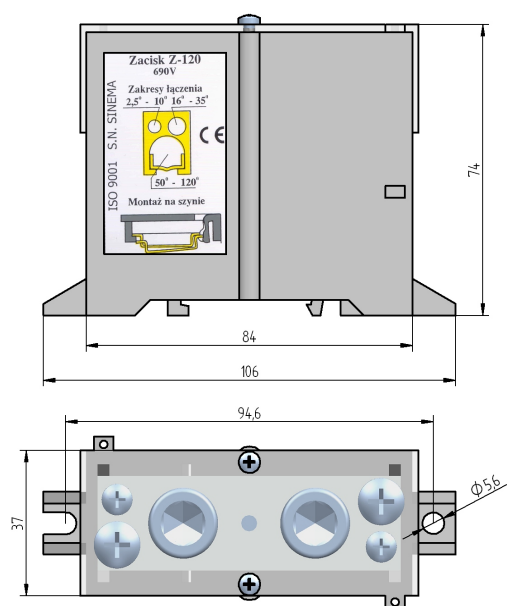
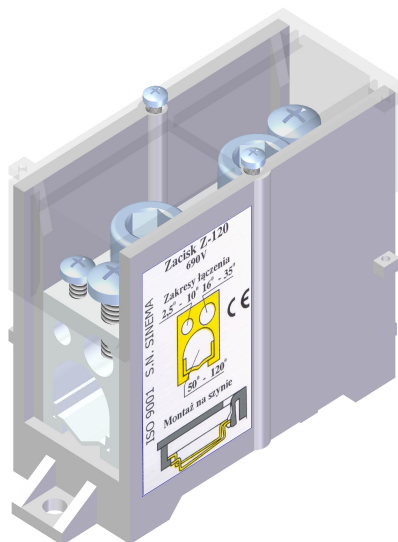


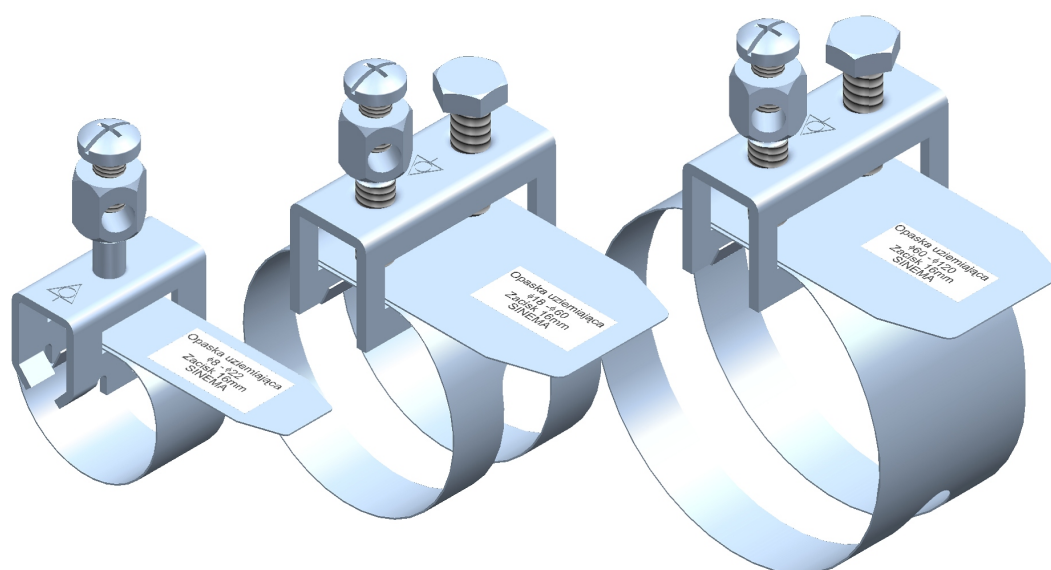
## Zacisk Z-120 (2,5 - 120 mm<sup>2</sup>)



Typ	Napięcie znamionowe [V]	Przekrój przewodu [mm <sup>2</sup> ]	Stopień ochrony
Z - 120	690	1 x 2,5 – 10 1 x 16 -35 1 x 50 - 120	IP00

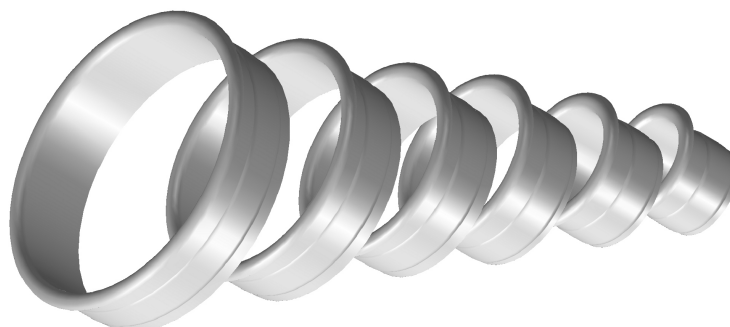
- Pokrywa umożliwiająca plombowanie zacisku
- Mocowanie do płyty montażowej lub zatrzaskowe na szynie
- Zgodność z wymaganiami normy PN-EN 60947-7-1

## Opaski uziemiające



Typ	Zakres średnic rur [V]	Maksymalny przekrój przewodu [mm <sup>2</sup> ]
OU 400	8 - 22	16
OU 410	18 - 60	16
OU 420	60 - 120	16

## Oslony rur kablowych



### Rozmiar rur i średnica zewnętrzna osłon

3/4"	1"	1 1/4"	1 1/2"	2"	2 1/2"
21,2 mm	26,8 mm	35,2 mm	41,2 mm	52,7 mm	67,2 mm

## Sznury przyłączające



Typ przewodu	Długość [m]	Wtyczka	Nasadka porcelanowa
SM 3 x 0,75mm <sup>2</sup>	2	WB-4; 10A ~250V	NZU-1; 10A ~250V

Sprzedawane w wersji z nasadką lub bez nasadki

## Weże termokurczliwe



Typ zestawu	Zawartość	Długość [mm]	Ilość w opakowaniu [szt]
Z1RC	RC 2,4/1,2	50	6
	RC 3,2/1,6		6
	RC 4,8/2,4		5
	RC 6,4/3,2		5
Z2RC	RC 4,8/2,4	70	5
	RC 6,4/3,2		5
	RC 9,5/4,8		3
	RC 12,7/6,4		2
Z3RC	RC 2,4/1,2	90	6
	RC 3,2/1,6		6
	RC 4,8/2,4		6
	RC 6,4/3,2		6
	RC 9,5/4,8		5
	RC 12,7/6,4		4

## Końcówki konektorowe



Typ zestawu	Zawartość zestawu	Szerokość [mm]	Przekrój [mm <sup>2</sup> ]	Ilość [szt]
Z1N	Nasuwki konektorowe	6,3	1,5 – 2,5	25
Z1W	Wsuwki konektorowe	6,3	1,5 – 2,5	25
Z1NW	Nasuwki konektorowe	6,3	1,5 – 2,5	15
	Wsuwki konektorowe	6,3	1,5 – 2,5	15
Z1NOW	Nasuwki konektorowe	6,3	1,5 – 2,5	10
	Wsuwki konektorowe	6,3	1,5 – 2,5	10
	Oslonki izolacyjne	6,3		20

## Końcówki tulejkowe izolowane



Typ zestawu	Przekrój przewodu [mm <sup>2</sup> ]	Ilość [szt]
Z1HI 1	1	100
Z1HI 1,5	1,5	100
Z1HI 2,5	2,5	100
Z1HIM	1	30
	1,5	30
	2,5	30

## Końcówki oczkowe



Typ zestawu	Przekrój przewodu [mm <sup>2</sup> ]	Zacisk	Ilość [szt]
Z1KOI 1	0,5 – 1	M4	25
Z1KOI 2,5	1,5 – 2,5	M6	25
Z1KOI 10	10	M6	10
Z1KOI	0,5 – 1	M4	10
	1,5 – 2,5	M6	5
	10	M6	5

## Końcówki widelkowe



Typ zestawu	Przekrój przewodu [mm <sup>2</sup> ]	Zacisk	Ilość [szt]
ZIKWI	0,5 – 1	M3,5	10
	1,5 – 2,5	M4	10



## Końcówki łączące



Typ zestawu	Przekrój przewodu [mm <sup>2</sup> ]	Ilość [szt]
ZIKLI 1	1	20
ZIKLI 2,5	2,5	15
ZIKLI	1	10
	2,5	10

## Uchwyt przelotowo – narożny



Nr SPIN	Przekrój przewodu [mm <sup>2</sup> ]	Dopuszczalne obciążenie [daN]	Współczynnik bezpieczeństwa	Nominalne obciążenie niszczące [daN]	Masa [kg]
320	do 4 x 95 + 2 x 35 lub 4 x 120	1200	2,5	3000	1,00

Uchwyt stosowany do mocowania wiązkowych przewodów izolowanych samonośnych na słupach przelotowych i narożnych, dla kąta załomu linii do 90°.

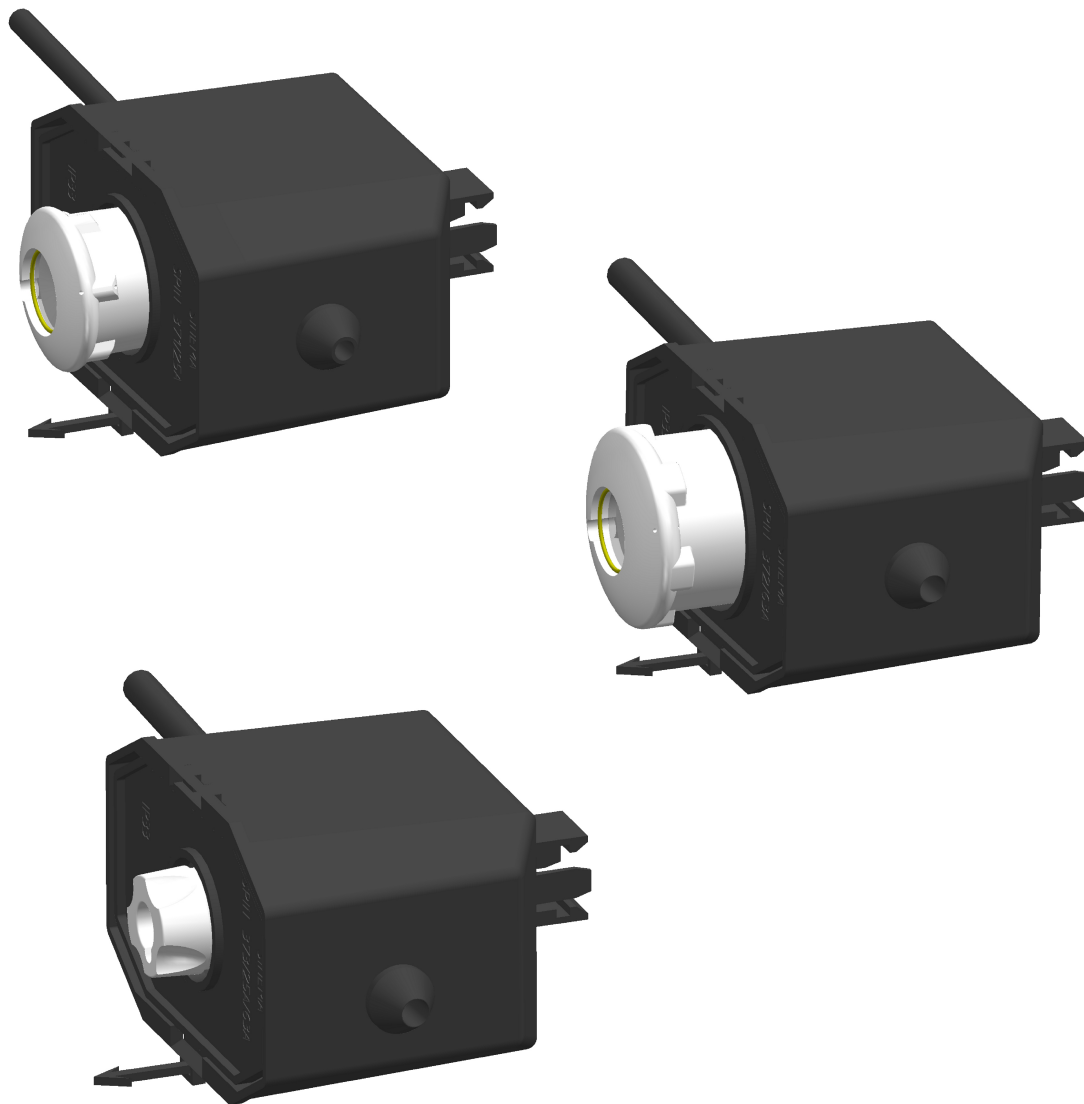
## Uchwyty dystansowe



Nr SPIN	Przekrój przewodu [mm <sup>2</sup> ]	Dopuszczalne obciążenie [daN]	Element mocujący
350	50	80	Gwóźdź 5"
351			Śruba 6 x 120 z kołkiem
352			Śruba M6x90

Uchwyty stosowane do mocowania wiązkowych przewodów izolowanych do różnego typu podłoża. Typowe zastosowanie to montaż linii wzdłuż ścian budynków, belek, wysięgników itp

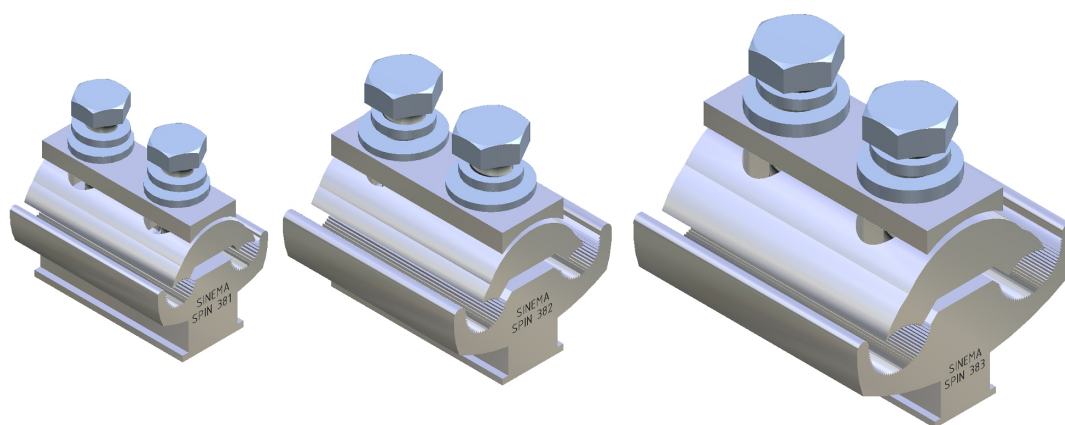
## Napowietrzne bezpieczniki słupowe



Nr SPIN	Napięcie znamionowe [V]	Prąd znamionowy [A]	Stopień ochrony
371	500	25	IP33
372	500	63	IP33
373	500	25 - 63	IP33

Element osłony zabezpieczeń w obwodach oświetlenia ulicznego lub innych drobnych odbiorów. Uchwyt obudowy bezpiecznika umożliwia kojarzenie z zaciskami przebijającymi dostępnymi na rynku.

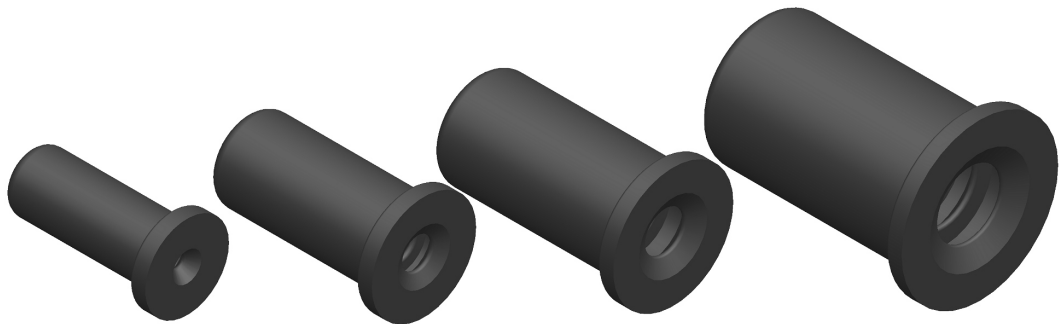
## Prądowe zaciski odgałęźne



Nr SPIN	Moment dokręcania [Nm]	Przewód w torze głównym [mm <sup>2</sup> ]	Przewód w torze odgałęźnym [mm <sup>2</sup> ]	Masa [kg]
381	10	16 - 25	16 - 25	0,06
382	22	16 - 50	16 - 50	0,11
383	24	25 - 120	25 - 120	0,25

Zaciski przeznaczone do beznaciągowego łączenia gołych przewodów aluminiowych lub stalowych elektroenergetycznych linii napowietrznych.

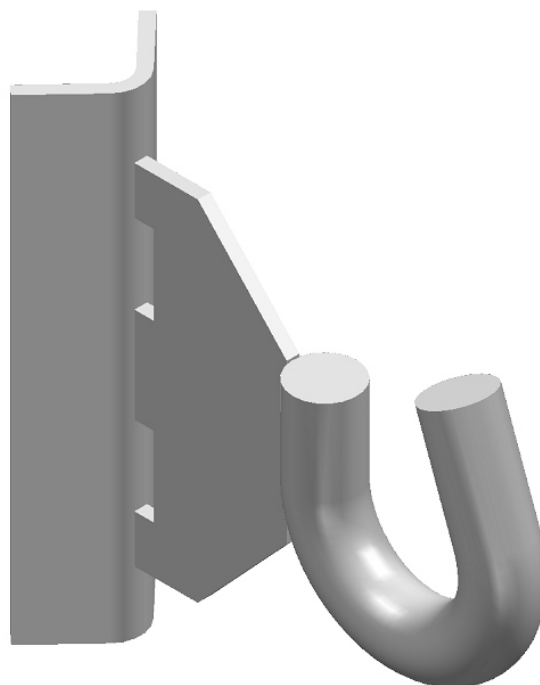
## Końcówki osłonowe elastyczne



Typ końcówki osłonowej	Zakres średnic przewodów z izolacją [mm]	Długość [mm]	Przekroje przewodów izolowanych stosowanych w liniach kablowych [mm <sup>2</sup> ]
OE 1	3 - 6	30	-
OE 2	7 - 10	34	16 - 35
OE 3	9 - 14	38	35 - 70
OE 4	14 - 19	42	95 - 150

Końcówki osłonowe przeznaczone do ochrony końców żył przewodów w izolacji. Duża elastyczność zastosowań i wysoka odporność na warunki atmosferyczne.

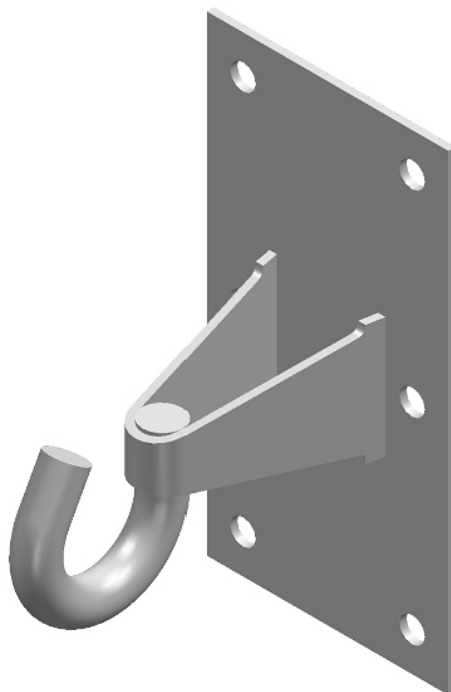
## Hak do słupów okrągłych



Symbol	Materiał			Szerokość otworów montażowych	Obciążenie dopuszczalne [daN]		Masa [kg]
	Hak	Korpus	Pokrycie		Fx	Fy	
SHSO 16	pręt Ø 16 w gatunku S235	blacha #4 w gatunku S235	Ocynk ogniowy	25 mm	730	330	0,70
SHSO 20	pręt Ø 20 w gatunku S235	blacha #4 w gatunku S235	Ocynk ogniowy	25 mm	1350	600	0,85

Mocowany na słupach stalowych i betonowych przy pomocy taśm ze stali nierdzewnej

## Hak płytowy

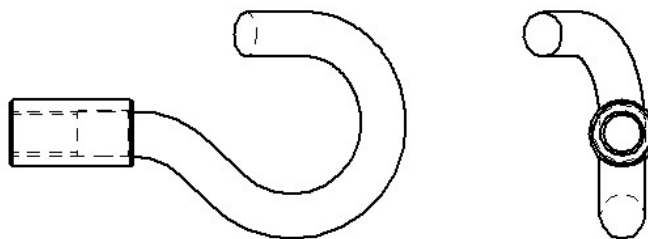
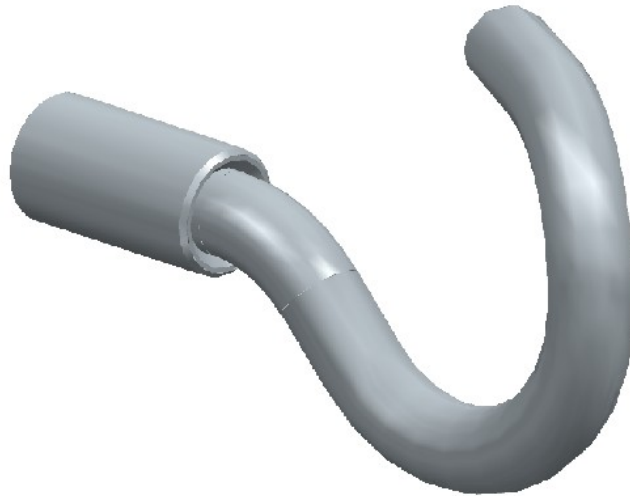


Symbol	Material			Otwory montażowe	Obciążenie dopuszczalne [daN]		Masa [kg]
	Hak	Korpus	Pokrycie		Fx	Fy	
SHPP 16	pręt fi 16 w gatunku S235	blacha #3 w gatunku S235	Ocynk ogniowy	Ø 10,5	750	350	0,90

Mocowany do powierzchni płaskich.



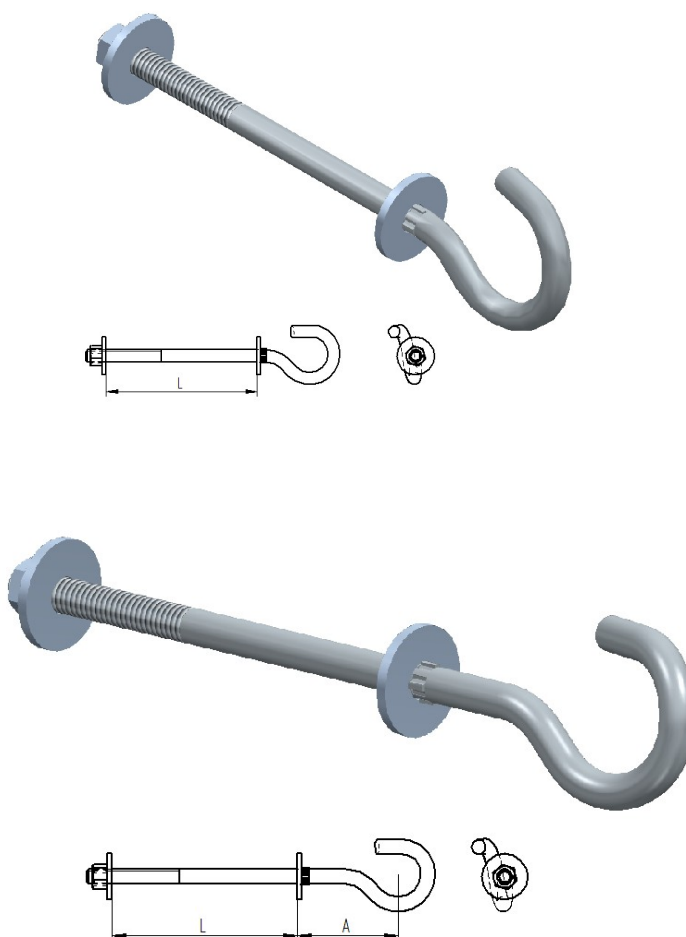
## Hak nakrętkowy



Symbol	Material		Gwint	Obciążenie dopuszczalne [daN]		Masa [kg]
	Hak	Pokrycie		Fx	Fy	
SHN 16	pręt fi 16 w gatunku S235	Ocynk ogniowy	M 16	750	350	0,45

Do zawieszania uchwytych odciągowych linii odgałęźnych lub uchwytych przelotowych

## Śruba hakowa

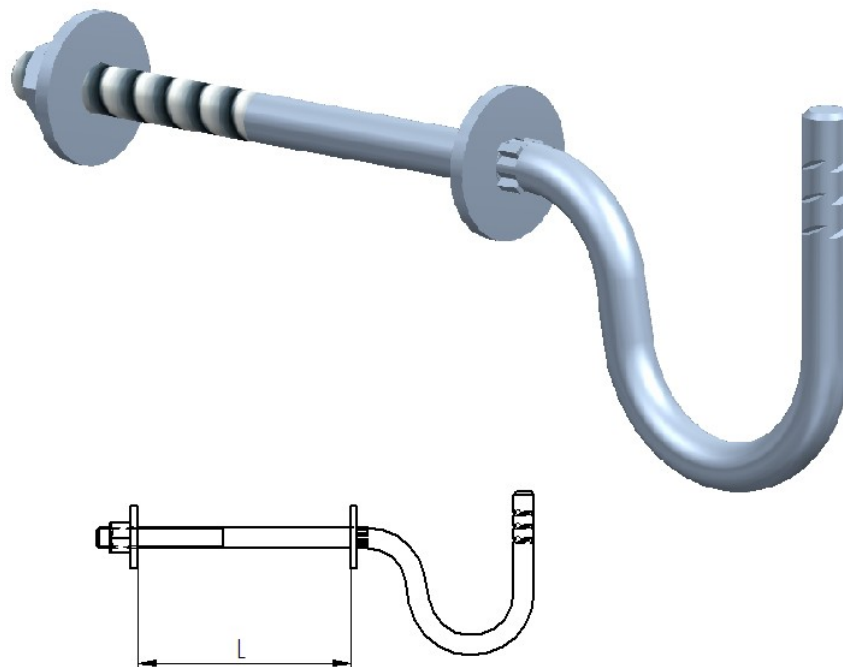


Symbol	Material		Długość L mm	Obciążenie dopuszczalne [daN]		Masa [kg]
	Hak	Pokrycie		Fx	Fy	
SSH 16x200	pręt fi 16 w gatunku S235	Ocynk ogniowy	200	750	350	0,85
SSHO 16x200	pręt fi 16 w gatunku S235	Ocynk ogniowy	200	750	350	0,90

Istnieje możliwość zamówienia śrub w innej długości L.

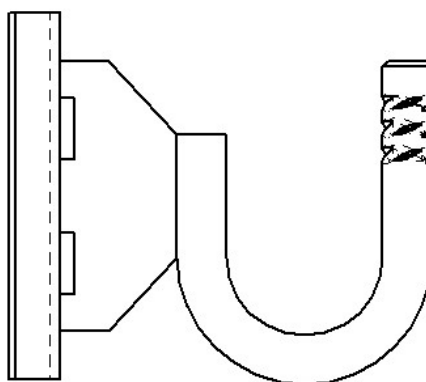
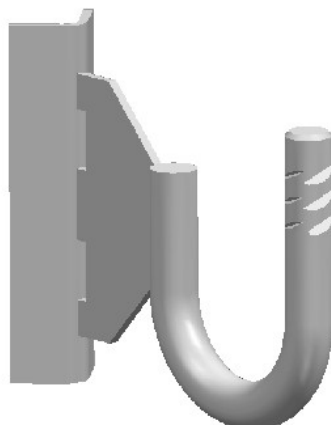
Wersja z odsadzeniem (SSHO) służy do stosowania w miejscach wymagających odstępu od zawieszanego osprzętu.

## Trzon hakowy do izolatorów



Symbol	Material		Długość L mm	Obciążenie dopuszczalne [daN]		Masa [kg]
	Hak	Pokrycie		Fx	Fy	
STHI 16x200	pręt fi 16 w gatunku S235	Ocynk ogniowy	200	750	350	0,95
STHI 16x250	pręt fi 16 w gatunku S235	Ocynk ogniowy	250	750	350	1,00

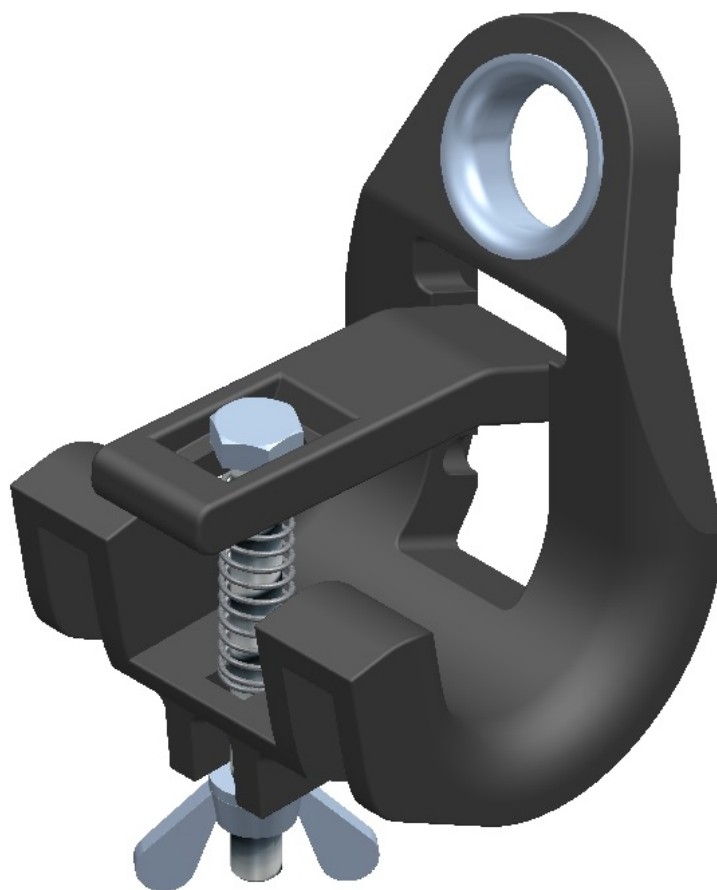
## Hak izolatora



Symbol	Material			Szerokość otworów montażowych	Obciążenie dopuszczalne [daN]		Masa [kg]
	Hak	Korpus	Pokrycie		Fx	Fy	
SHI 16	pręt Ø 16 w gatunku S235	blacha #4 w gatunku S235	Ocynk ogniowy	25 mm	730	330	0,90
SHI 20	pręt Ø 20 w gatunku S235	blacha #4 w gatunku S235	Ocynk ogniowy	25 mm	1350	600	1,15

Mocowany na słupach stalowych i betonowych przy pomocy taśm ze stali nierdzewnej

## Uchwyt przelotowy



Symbol	Przekrój przewodu [mm <sup>2</sup> ]	Dopuszczalne obciążenie [daN]	Masa [kg]
LUP	4 x 16-120 2 x 25-120	700	0,20

Uchwyt przelotowy stosowany do mocowania wiązkowych przewodów izolowanych samonośnych na odcinkach prostych lub załomie do 160°.