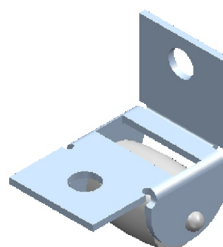
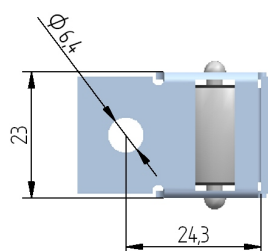
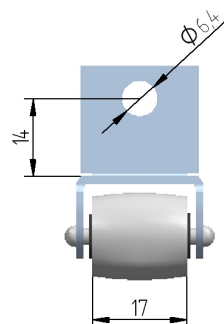
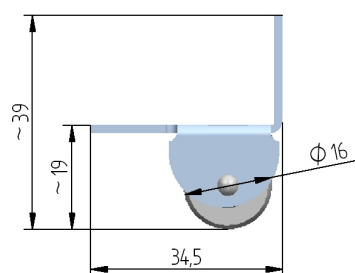
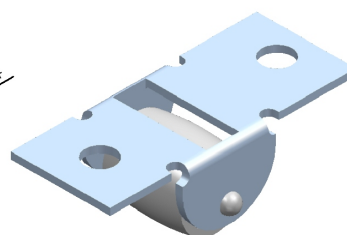
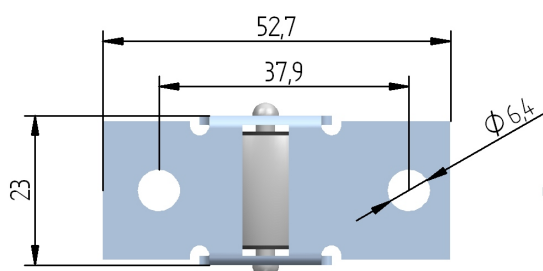
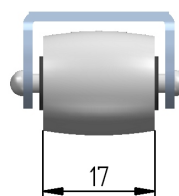
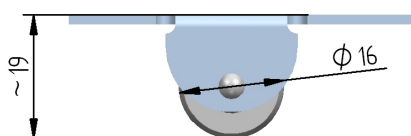


Rolka Ø16 z oponką (M-023)



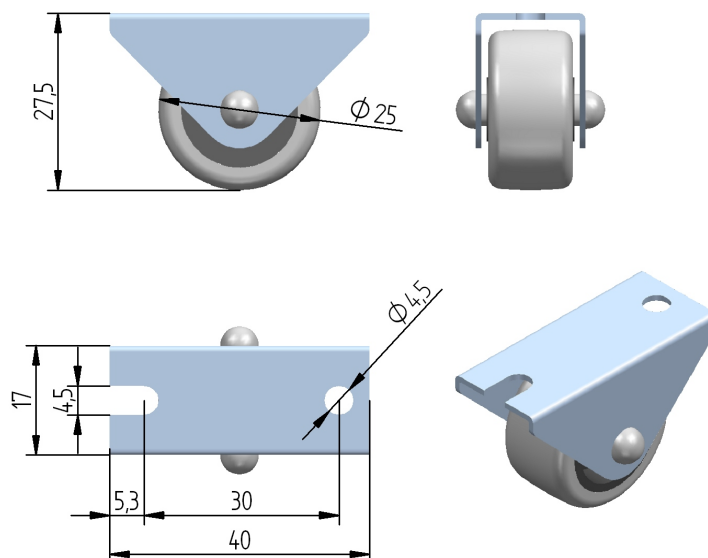
Wykonanie:
kółko z bieżnią elastyczną
korpus – stal
pokrycie galwaniczne
obciążenie maksymalne: 20 kg

Rolka Ø16/P z oponką (M-024)



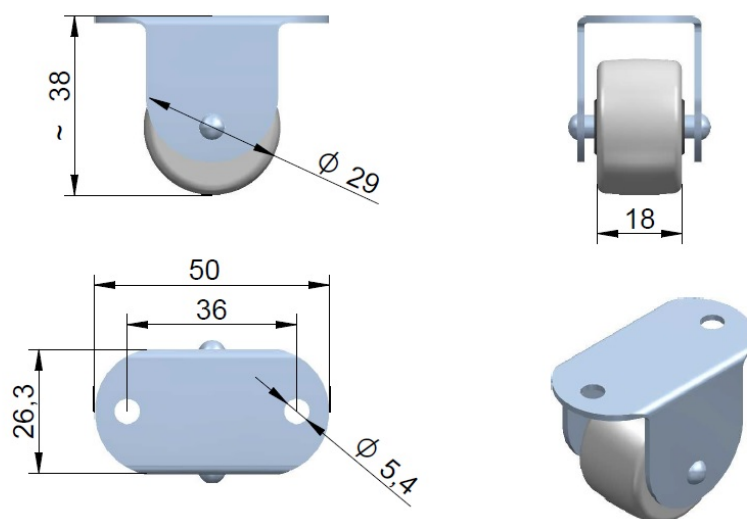
Wykonanie:
kółko z bieżnią elastyczną
korpus – stal
pokrycie galwaniczne
obciążenie maksymalne: 20 kg

Rolka Ø25 z oponką (M-045)



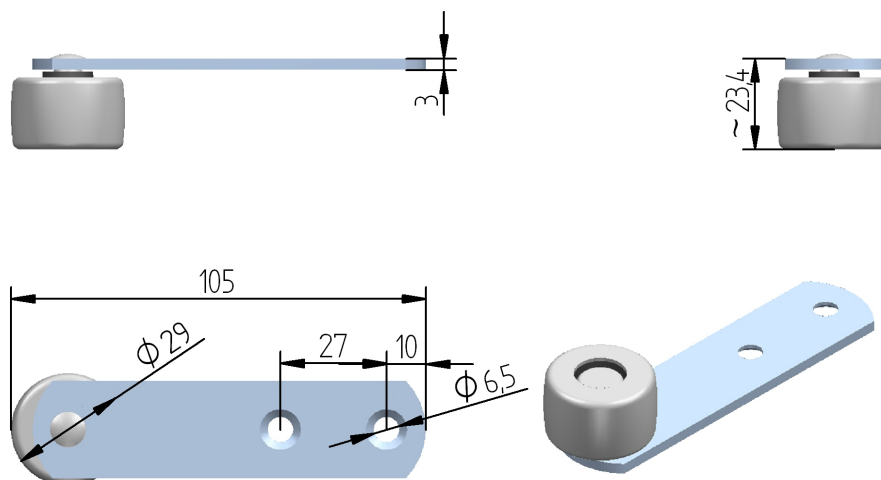
Wykonanie:
kółko z bieżnią elastyczną
korpus – stal
pokrycie galwaniczne
obciążenie maksymalne: 20 kg

Rolka Ø29 z oponką (M-027)



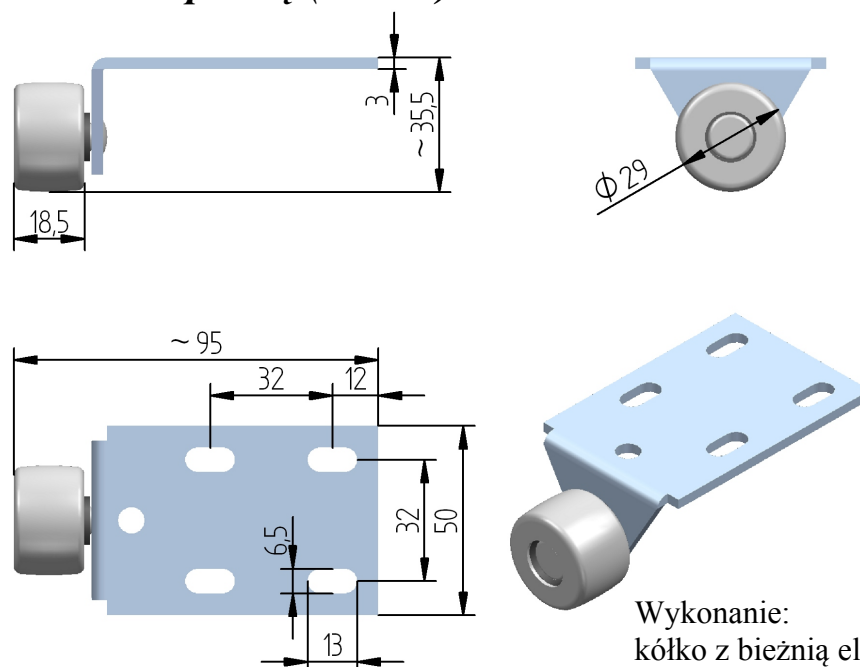
Wykonanie:
kółko z bieżnią elastyczną
korpus – stal
pokrycie galwaniczne
obciążenie maksymalne: 20 kg

Rolka pionowa Ø29 z oponką (M-044)



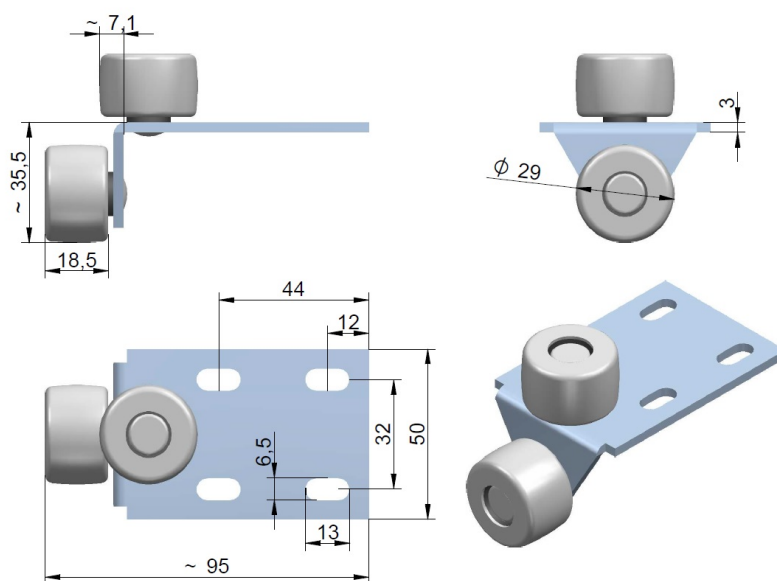
Wykonanie:
kółko z bieżnią elastyczną
korpus – stal
pokrycie galwaniczne
obciążenie maksymalne: 20 kg

Rolka pozioma Ø29 z oponką (M-031)



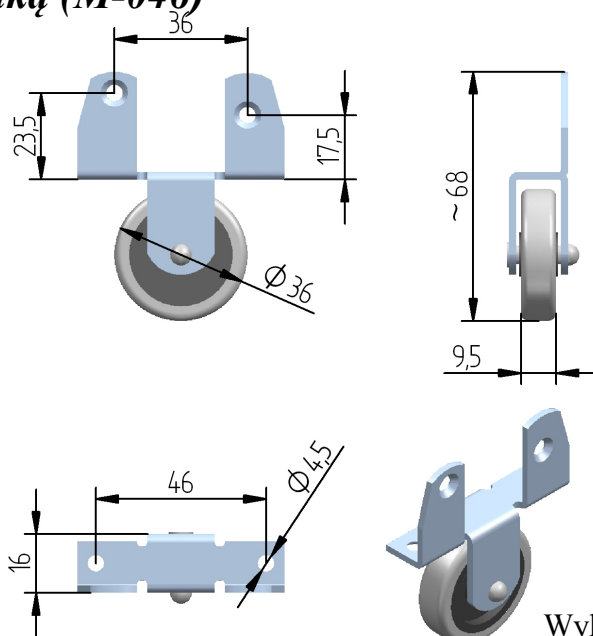
Wykonanie:
kółko z bieżnią elastyczną
korpus – stal
pokrycie galwaniczne
obciążenie maksymalne: 20 kg

Rolka pozioma Ø29 dwukółkowa z oponką (M-074)



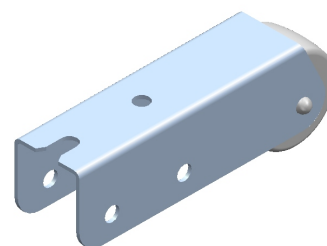
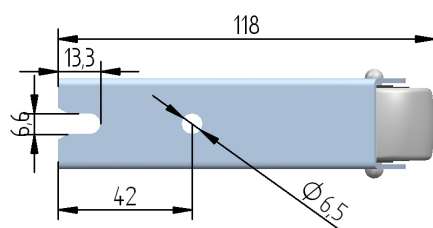
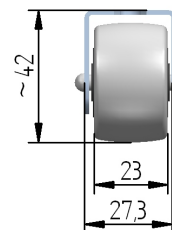
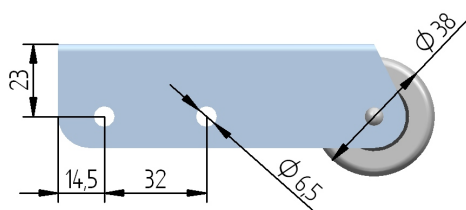
Wykonanie:
kółko z bieżnią elastyczną
korpus – stal
pokrycie galwaniczne
obciążenie maksymalne: 20 kg

Rolka Ø36 z oponką (M-046)



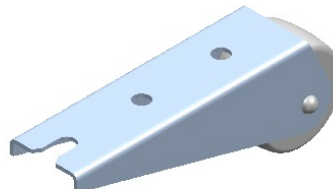
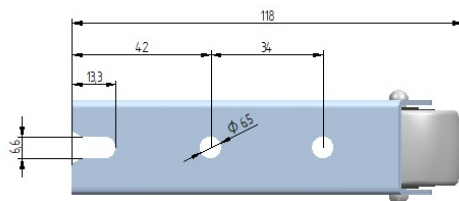
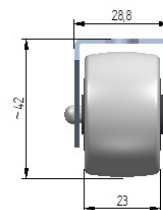
Wykonanie:
kółko z bieżnią elastyczną
korpus – stal
pokrycie galwaniczne
obciążenie maksymalne: 20 kg

Rolka prowadząca Ø38 z oponką (M-025)



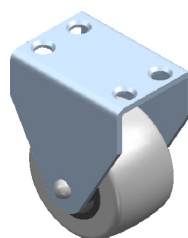
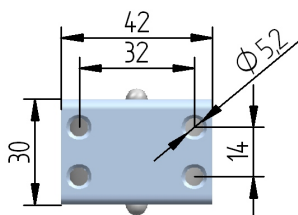
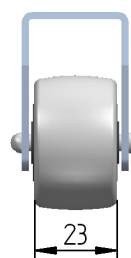
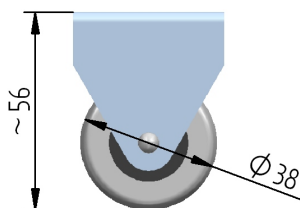
Wykonanie:
kółko z bieżnią elastyczną
korpus – stal
pokrycie galwaniczne
obciążenie maksymalne: 20 kg

Rolka Ø38 skośna z oponką (M-073)



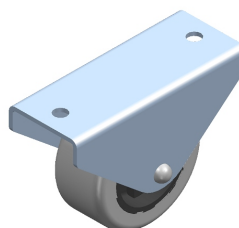
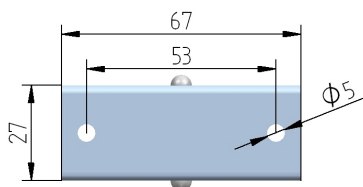
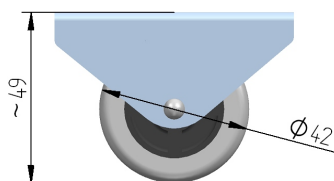
Wykonanie:
kółko z bieżnią elastyczną
korpus – stal
pokrycie galwaniczne
obciążenie maksymalne: 20 kg

Rolka Ø38/56 z oponką (M-026)



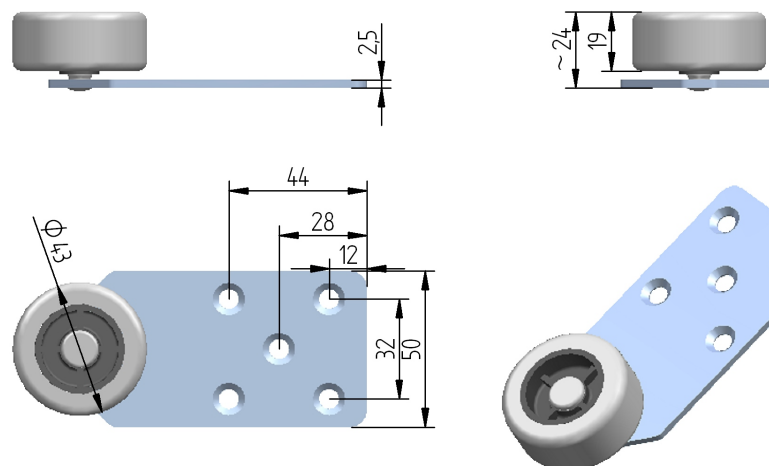
Wykonanie:
kółko z bieżnią elastyczną
korpus – stal
pokrycie galwaniczne
obciążenie maksymalne: 20 kg

Rolka Ø42 z oponką (M-021)



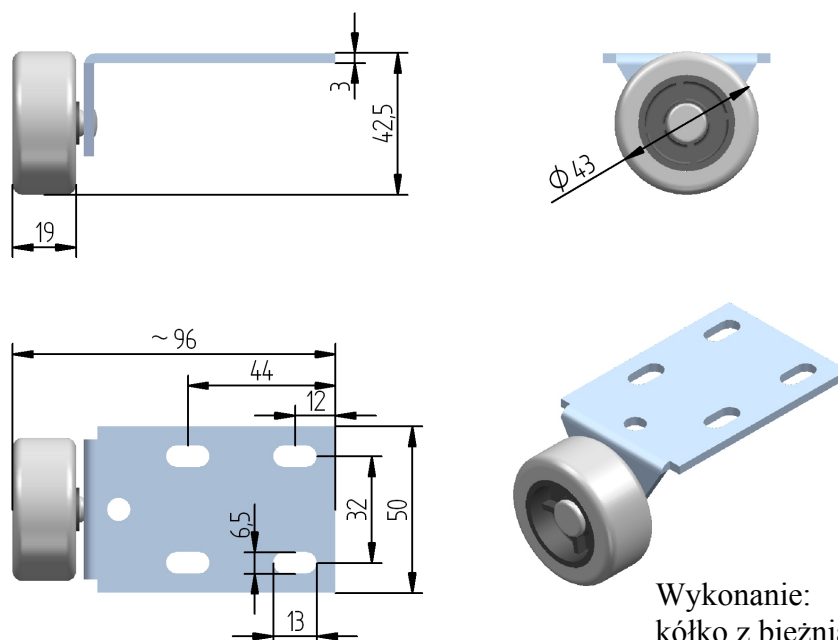
Wykonanie:
kółko z bieżnią elastyczną
korpus – stal
pokrycie galwaniczne
obciążenie maksymalne: 20 kg

Rolka pionowa Ø43 z oponką (M-020)



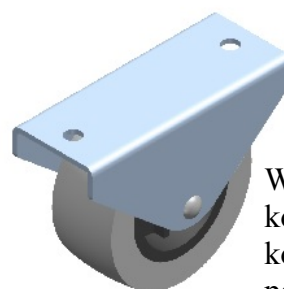
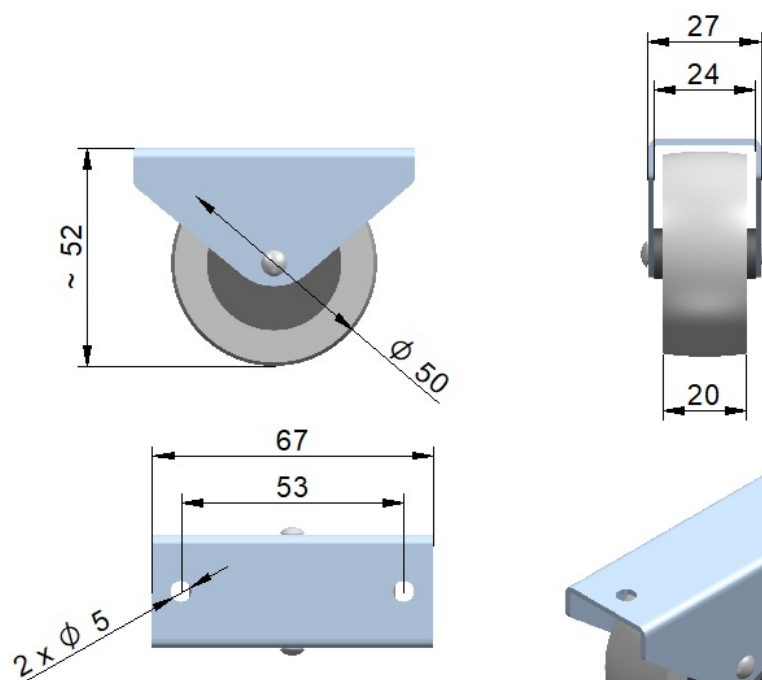
Wykonanie:
kółko z bieżnią elastyczną
korpus – stal
pokrycie galwaniczne
obciążenie maksymalne: 20 kg

Rolka pozioma Ø43 z oponką (M-051)



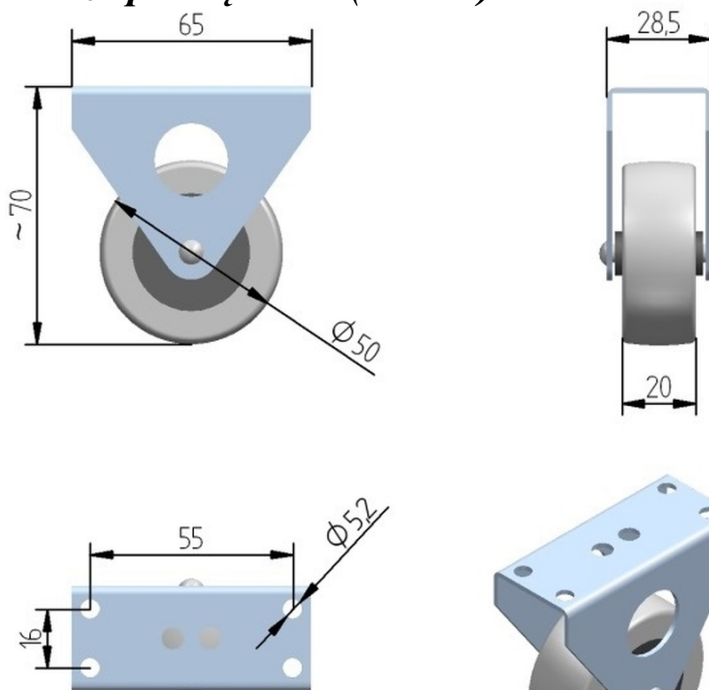
Wykonanie:
kółko z bieżnią elastyczną
korpus – stal
pokrycie galwaniczne
obciążenie maksymalne: 20 kg

Rolka Ø50 z oponką H-52 (M-085)



Wykonanie:
kółko z bieżnią elastyczną
korpus – stal
pokrycie galwaniczne
obciążenie maksymalne: 40 kg

Rolka Ø50 z oponką H-70 (M-041)

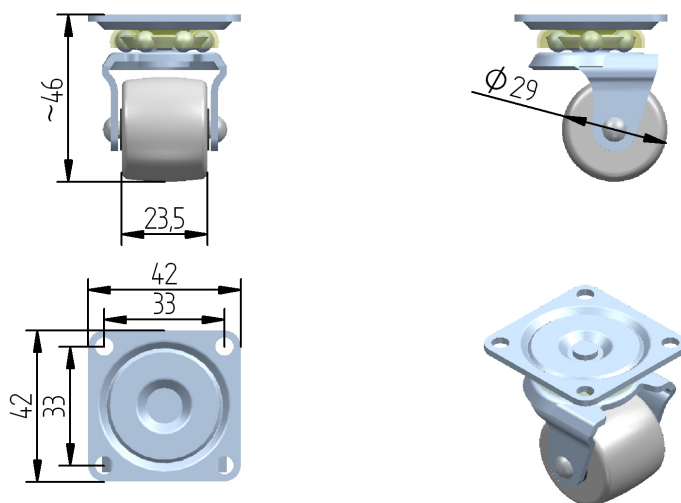


Wykonanie:
kółko z bieżnią elastyczną
korpus – stal
pokrycie galwaniczne
obciążenie maksymalne: 40 kg



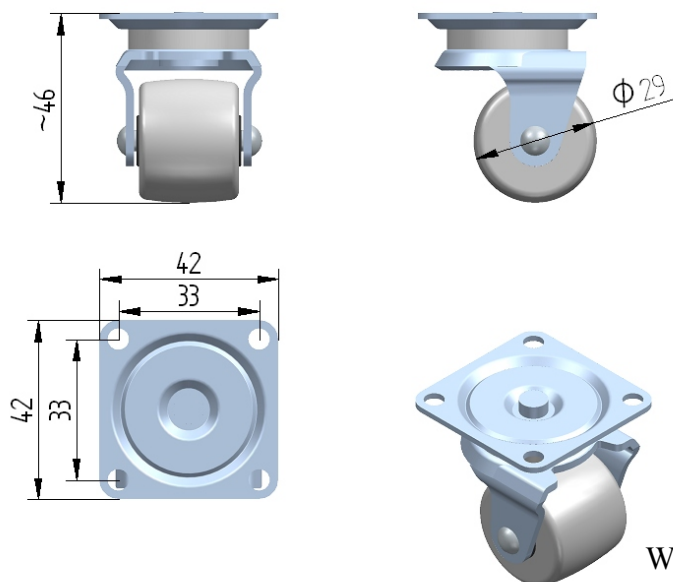
tel/fax: 058 623 12 71
e-mail: spredaz@sinema.com.pl
www.sinema.com.pl

Rolka na łożysku $\text{Ø}29$ z oponką (M-019)



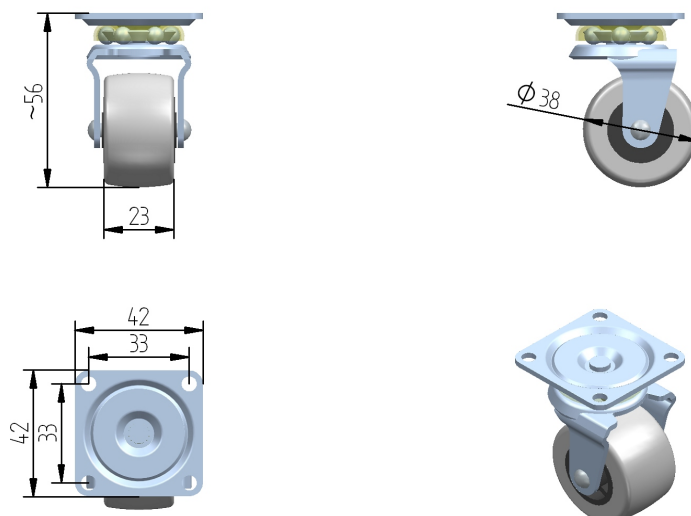
Wykonanie:
kółko z bieżnią elastyczną
korpus – stal
pokrycie galwaniczne
obciążenie maksymalne: 25 kg

Rolka na łożysku ślizgowym $\text{Ø}29$ z oponką (M-062)



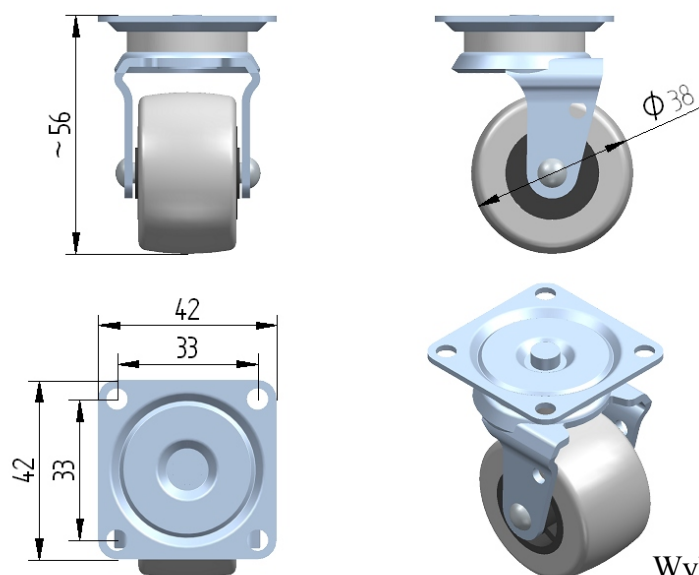
Wykonanie:
kółko z bieżnią elastyczną
korpus – stal
pokrycie galwaniczne
obciążenie maksymalne: 30 kg

Rolka na łożysku Ø38 z oponką (M-018)



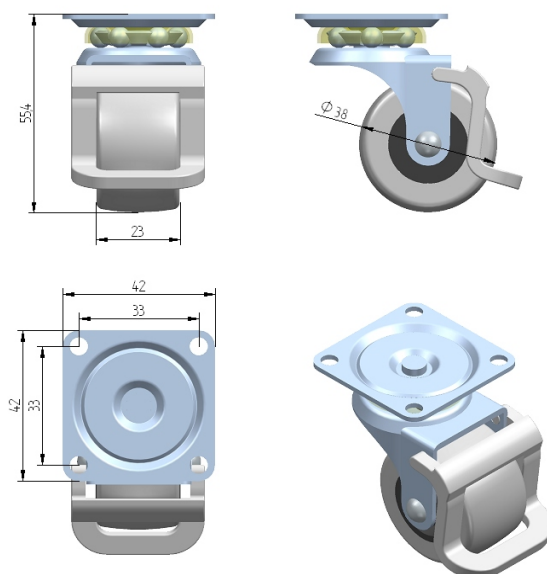
Wykonanie:
kółko z bieżnią elastyczną
korpus – stal
pokrycie galwaniczne
obciążenie maksymalne: 25 kg

Rolka na łożysku ślizgowym Ø38 z oponką (M-063)



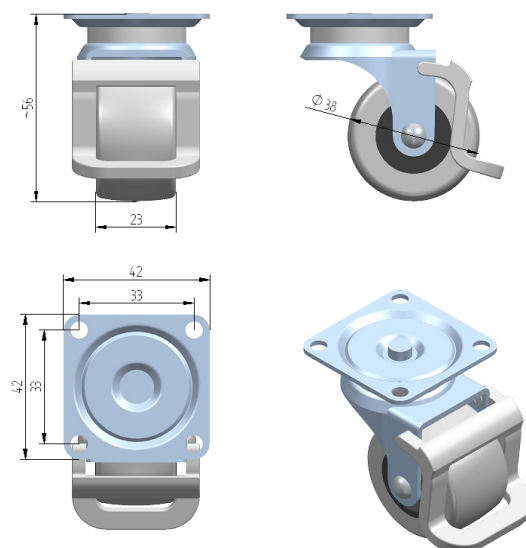
Wykonanie:
kółko z bieżnią elastyczną
korpus – stal
pokrycie galwaniczne
obciążenie maksymalne: 30 kg

Rolka na łożysku Ø38 z oponką z hamulcem (M-058)



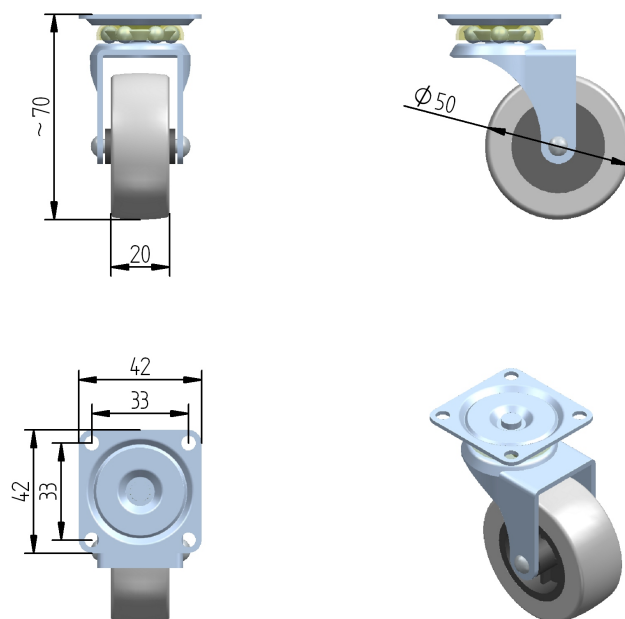
Wykonanie:
kółko z bieżnią elastyczną
korpus – stal
pokrycie galwaniczne
obciążenie maksymalne: 25 kg

Rolka na łożysku ślizgowym Ø38 z oponką z hamulcem (M-065)



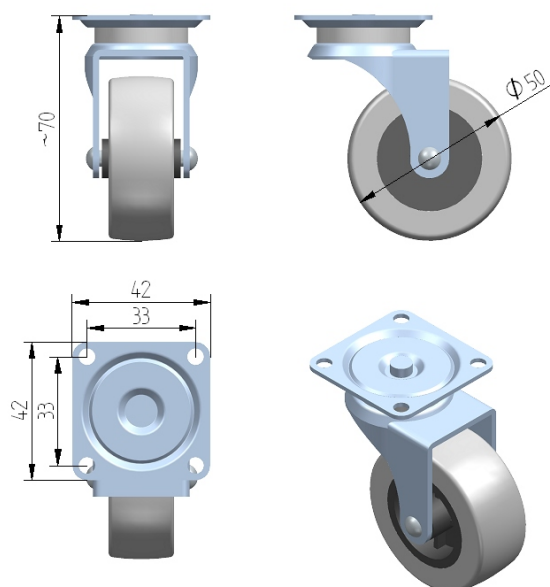
Wykonanie:
kółko z bieżnią elastyczną
korpus – stal
pokrycie galwaniczne
obciążenie maksymalne: 30 kg

Rolka na łożysku Ø50 z oponką (M-037)



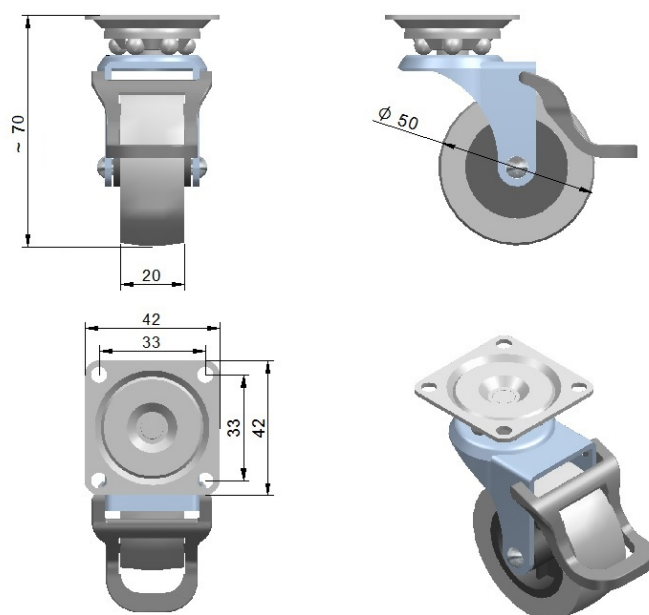
Wykonanie:
kółko z bieżnią elastyczną
korpus – stal
pokrycie galwaniczne
obciążenie maksymalne: 40 kg

Rolka na łożysku ślizgowym Ø50 z oponką (M-064)



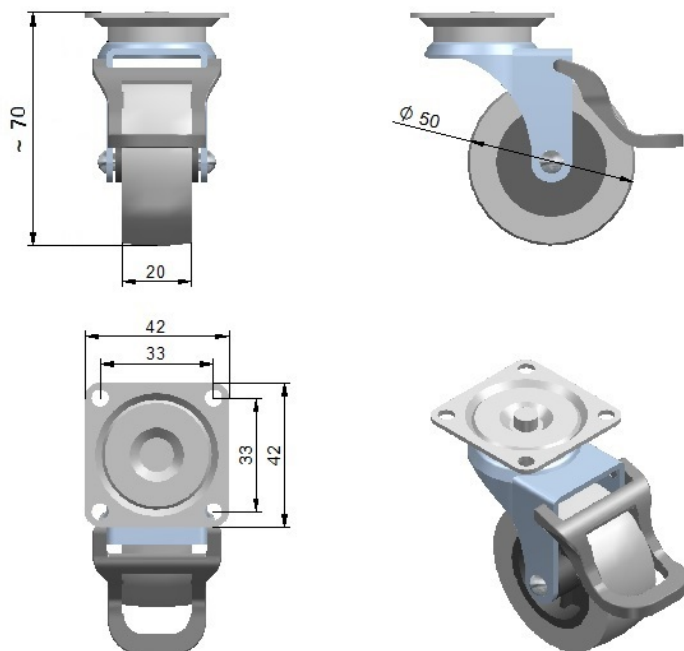
Wykonanie:
kółko z bieżnią elastyczną
korpus – stal
pokrycie galwaniczne
obciążenie maksymalne: 45 kg

Rolka na łożysku $\text{\O}50$ z oponką + hamulec (M-059)



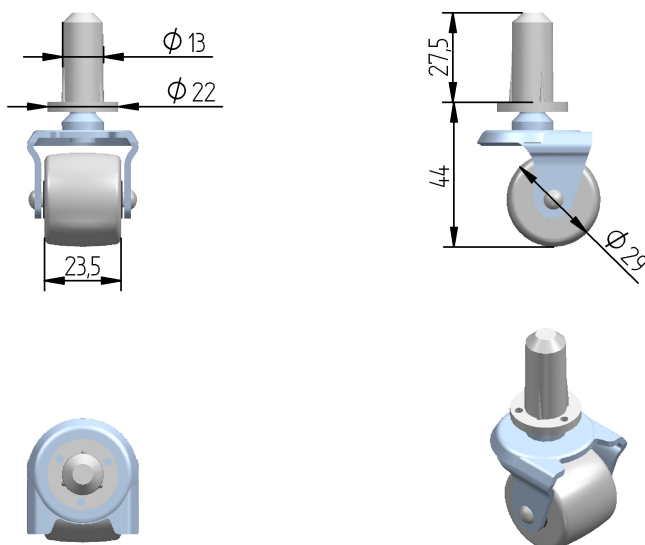
Wykonanie:
kółko z bieżnią elastyczną
korpus – stal
pokrycie galwaniczne
obciążenie maksymalne: 40 kg

Rolka na łożysku ślizgowym $\text{\O}50$ z oponką + hamulec (M-075)



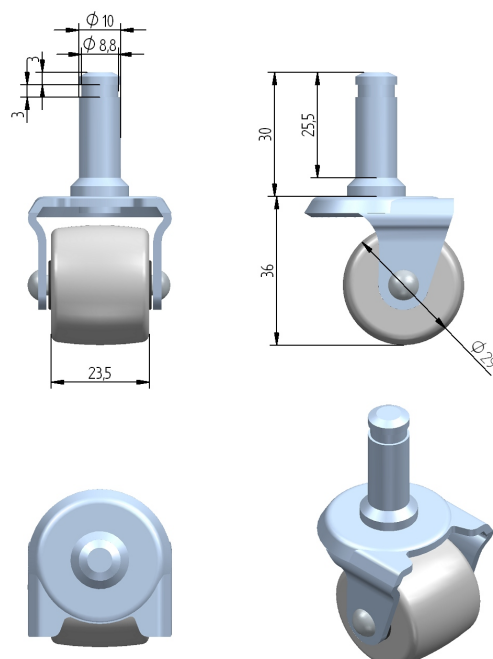
Wykonanie:
kółko z bieżnią elastyczną
korpus – stal
pokrycie galwaniczne
obciążenie maksymalne: 45 kg

Rolka Ø29 z bolcem Ø8 i tuleją Ø13 – oponka (M-035)



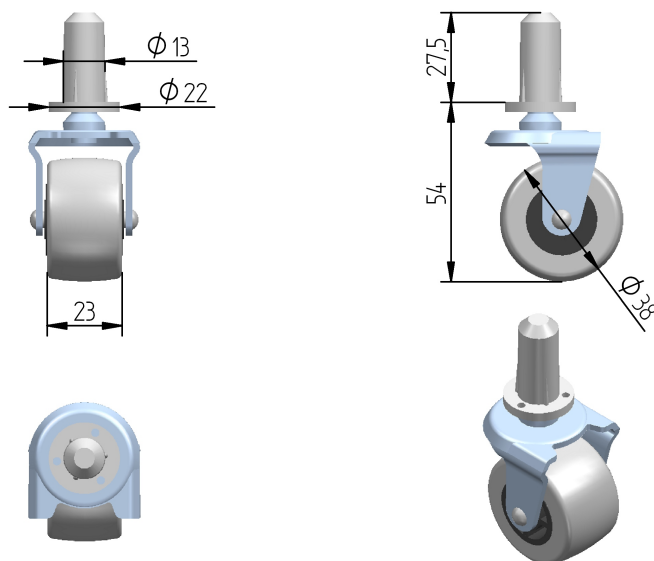
Wykonanie:
kółko z bieżnią elastyczną
korpus – stal
pokrycie galwaniczne
obciążenie maksymalne: 25 kg

Rolka Ø29 z bolcem Ø10 – oponka (M-054)



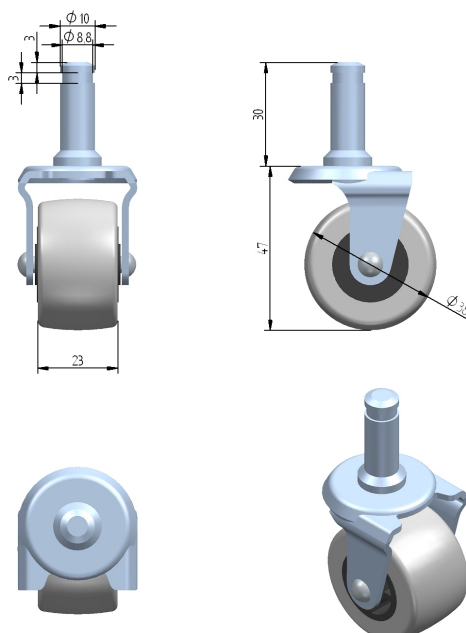
Wykonanie:
kółko z bieżnią elastyczną
korpus – stal
pokrycie galwaniczne
obciążenie maksymalne: 25 kg

Rolka Ø38 z bolcem Ø8 i tuleją Ø13 – oponka (M-036)



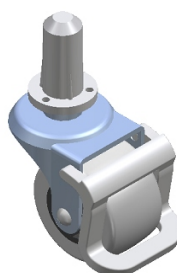
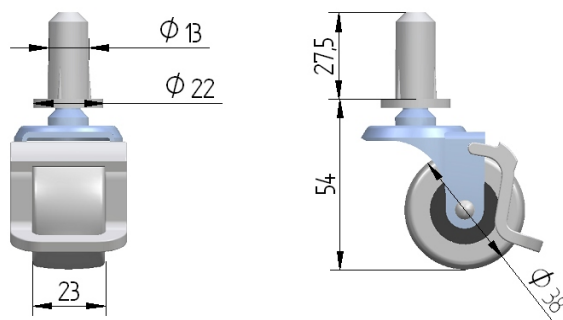
Wykonanie:
kółko z bieżnią elastyczną
korpus – stal
pokrycie galwaniczne
obciążenie maksymalne: 25 kg

Rolka Ø38 z bolcem Ø10 – oponka (M-055)



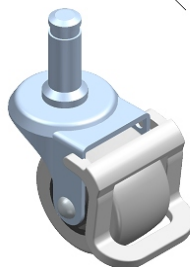
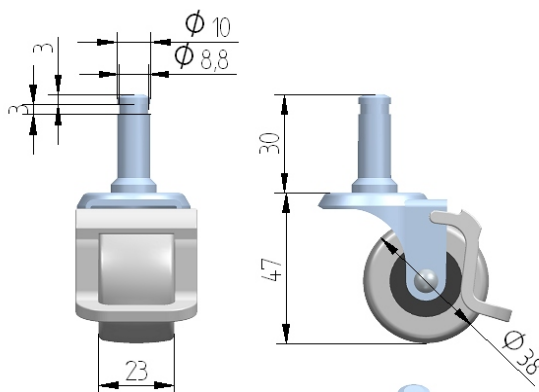
Wykonanie:
kółko z bieżnią elastyczną
korpus – stal
pokrycie galwaniczne
obciążenie maksymalne: 25 kg

Rolka Ø38 z bolcem Ø8 i tuleją Ø13 – oponka + hamulec (M-066)



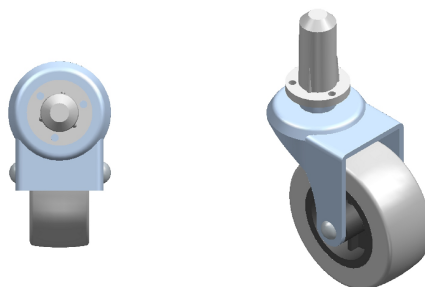
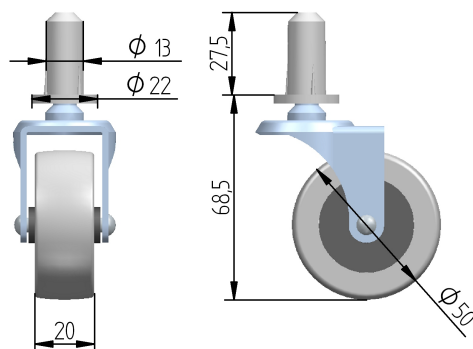
Wykonanie:
kółko z bieżnią elastyczną
korpus – stal
pokrycie galwaniczne
obciążenie maksymalne: 25 kg

Rolka Ø38 z bolcem Ø10 – oponka + hamulec (M-067)



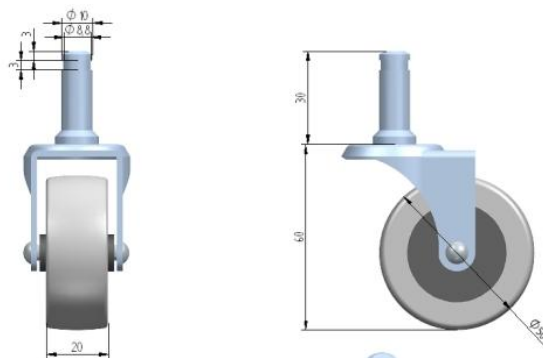
Wykonanie:
kółko z bieżnią elastyczną
korpus – stal
pokrycie galwaniczne
obciążenie maksymalne: 25 kg

Rolka Ø50 z bolcem Ø8 i tuleją Ø13 – oponka (M-039)



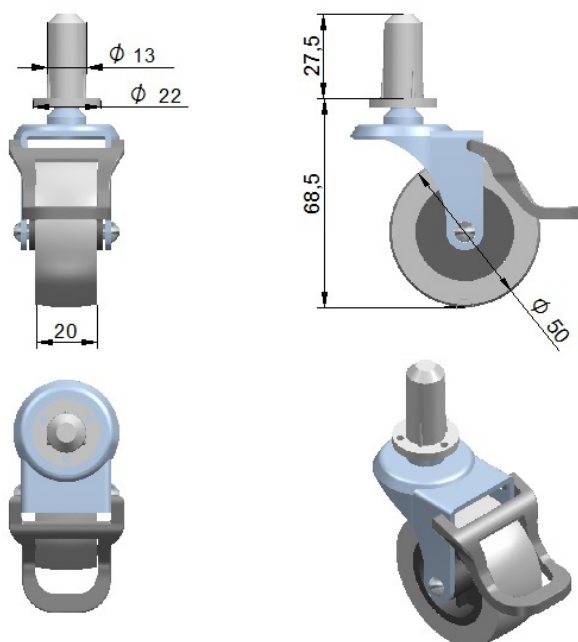
Wykonanie:
kółko z bieżnią elastyczną
korpus – stal
pokrycie galwaniczne
obciążenie maksymalne: 40 kg

Rolka Ø50 z bolcem Ø10 – oponka (M-053)



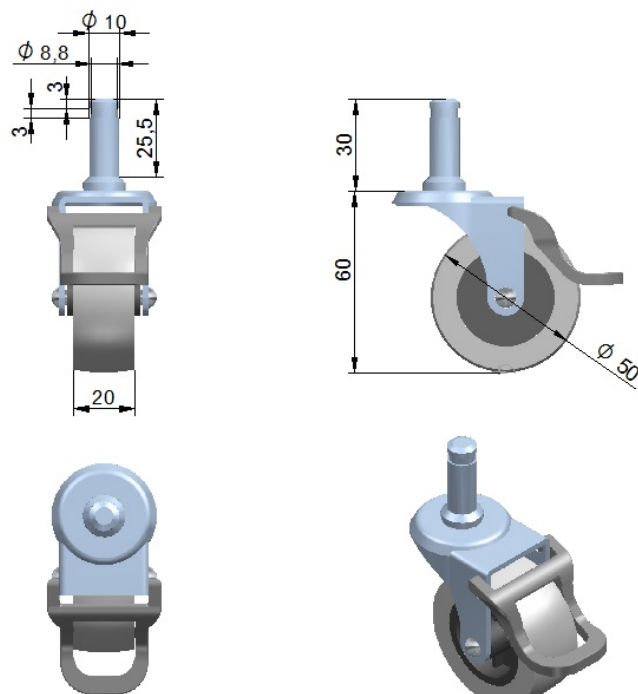
Wykonanie:
kółko z bieżnią elastyczną
korpus – stal
pokrycie galwaniczne
obciążenie maksymalne: 40 kg

Rolka Ø50 z bolcem Ø8 i tuleją Ø13 – oponka + hamulec (M-076)



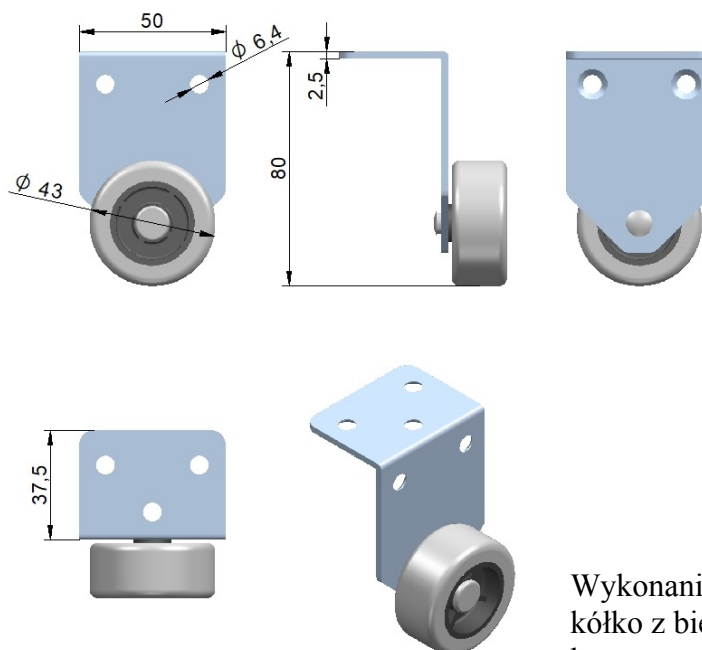
Wykonanie:
kółko z bieżnią elastyczną
korpus – stal
pokrycie galwaniczne
obciążenie maksymalne: 40 kg

Rolka Ø50 z bolcem Ø10 – oponka + hamulec (M-077)



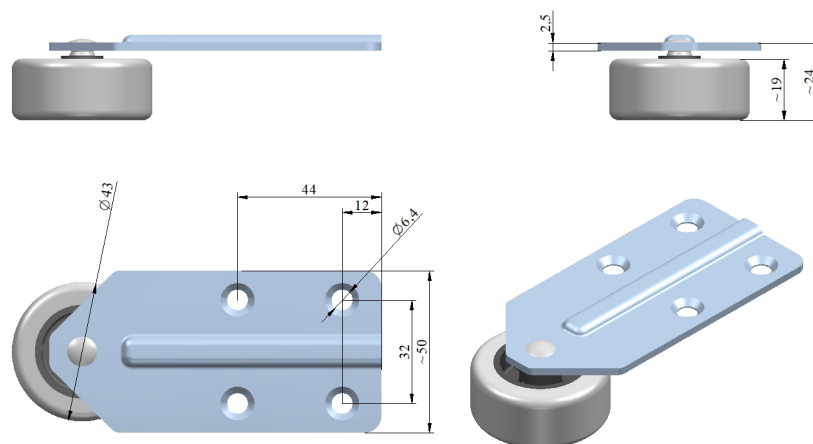
Wykonanie:
kółko z bieżnią elastyczną
korpus – stal
pokrycie galwaniczne
obciążenie maksymalne: 40 kg

Rolka Ø43 kątowa z oponką (M-020.A10.02)



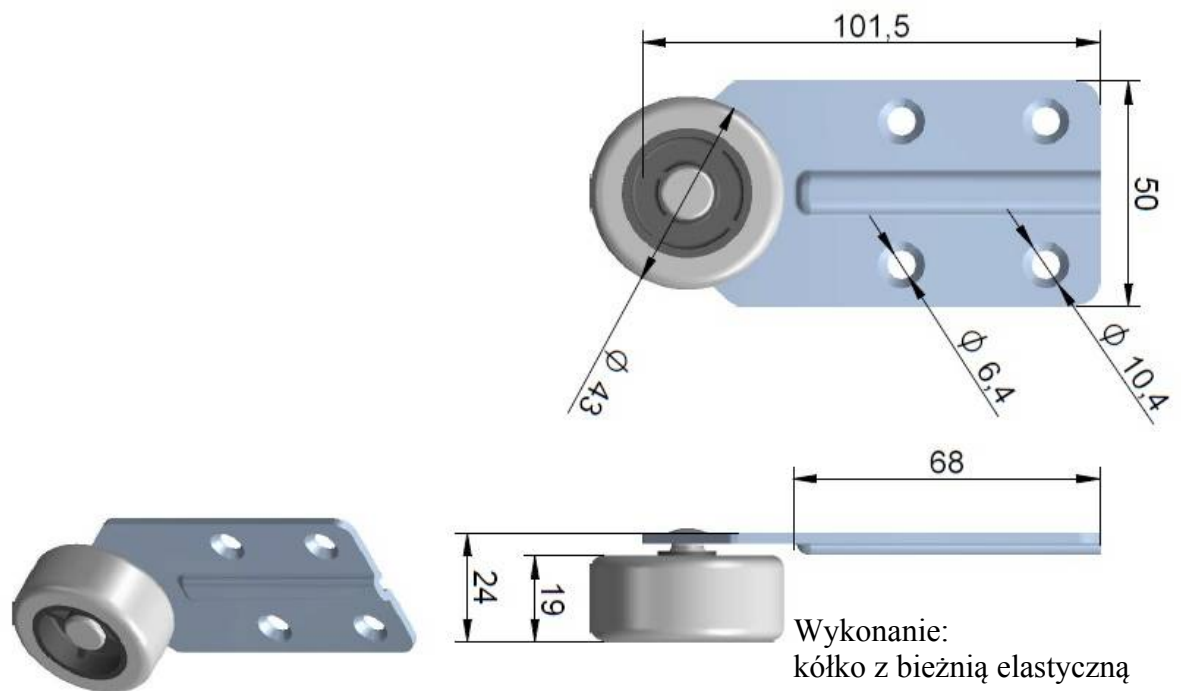
Wykonanie:
kółko z bieżnią elastyczną
korpus – stal
pokrycie galwaniczne
obciążenie maksymalne: 20 kg

Rolka Ø43 pionowa z przetłoczeniem z oponką (M-070.A10.01)



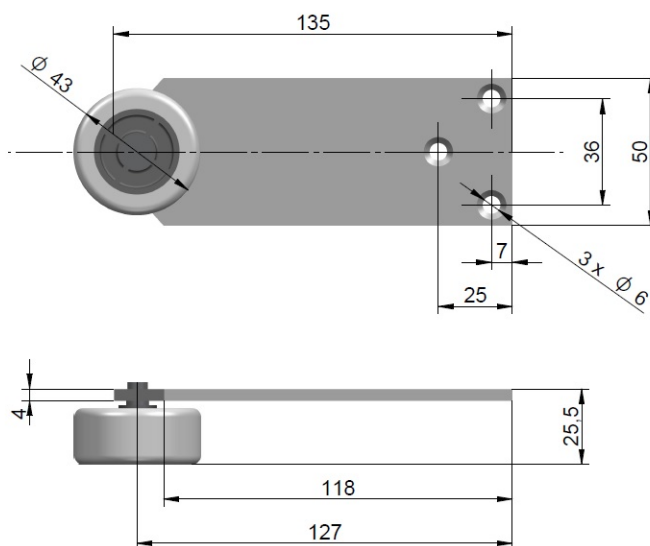
Wykonanie:
kółko z bieżnią elastyczną
korpus – stal
pokrycie galwaniczne
obciążenie maksymalne: 20 kg

Rolka Ø43 pionowa z przetłoczeniem z oponką V2 (M-084.A10.01)



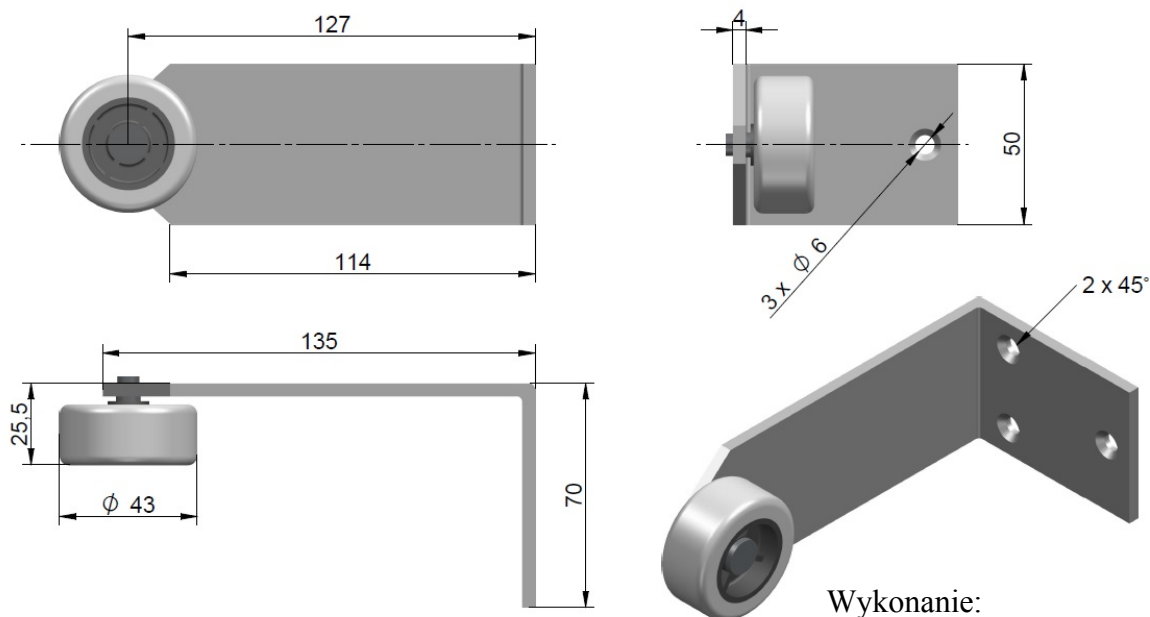
Wykonanie:
kółko z bieżnią elastyczną
korpus – stal
pokrycie galwaniczne
obciążenie maksymalne: 20 kg

Rolka Ø43 H150 pionowa z oponką (M-082.A10.01)



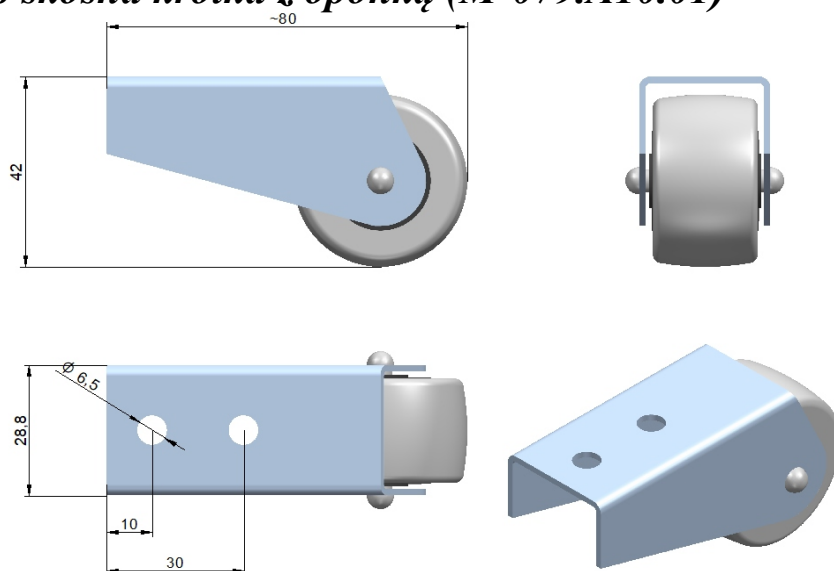
Wykonanie:
kółko z bieżnią elastyczną
korpus – stal
pokrycie galwaniczne
obciążenie maksymalne: 20 kg

Rolka Ø43 H150 kątowna z oponką (M-083.A10.01)



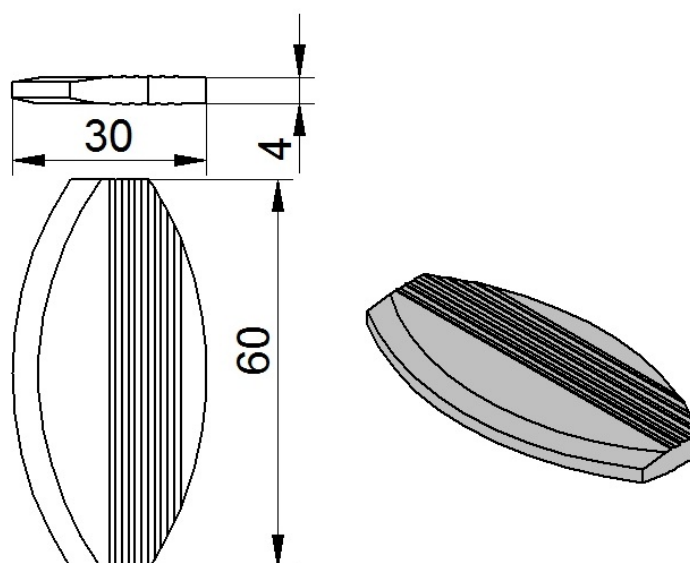
Wykonanie:
 kółko z bieżnią elastyczną
 korpus – stal
 pokrycie galwaniczne
 obciążenie maksymalne: 20 kg

Rolka Ø38 skośna krótka z oponką (M-079.A10.01)

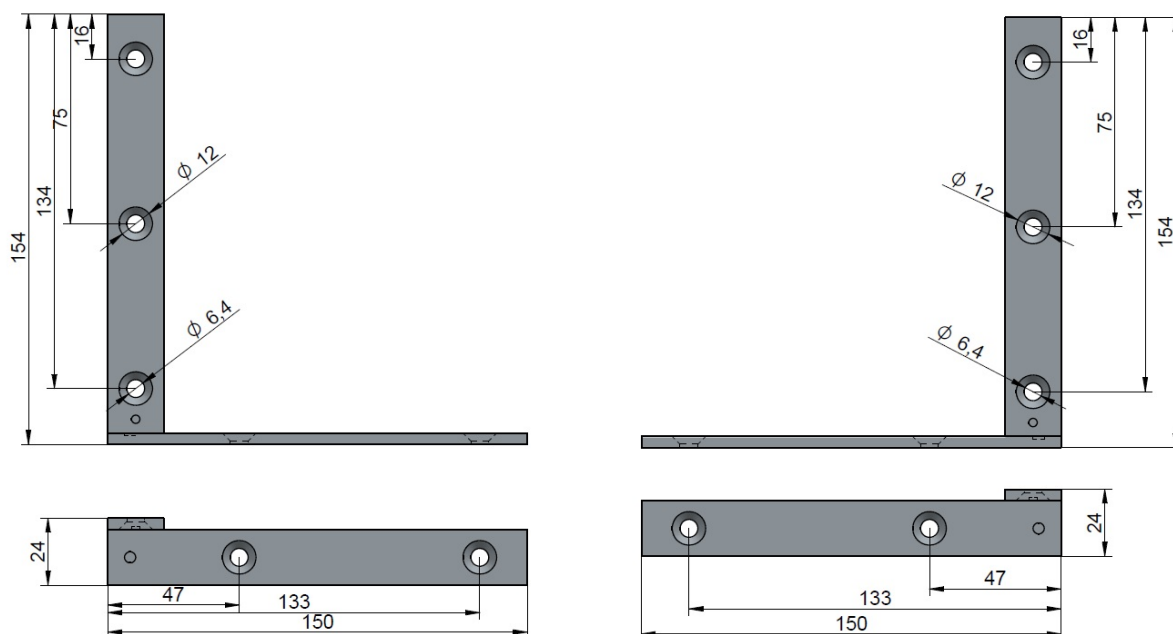


Wykonanie:
 kółko z bieżnią elastyczną
 korpus – stal
 pokrycie galwaniczne
 obciążenie maksymalne: 20 kg

Łącznik meblowy – wykonanie z tworzywa sztucznego



Kątownik spawany prawy/lewy



Materiał: stal + pokrycie galwaniczne

