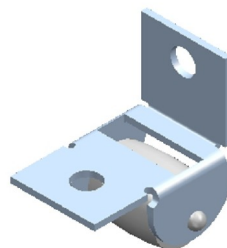
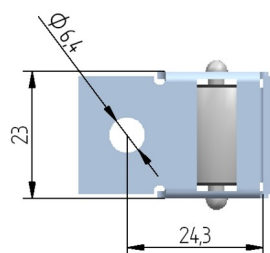
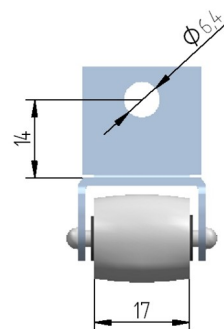
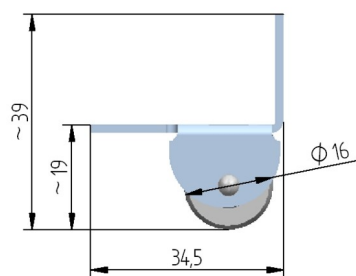
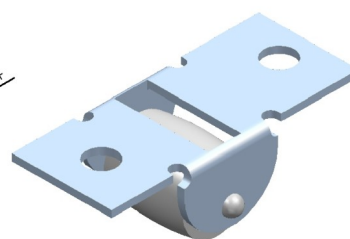
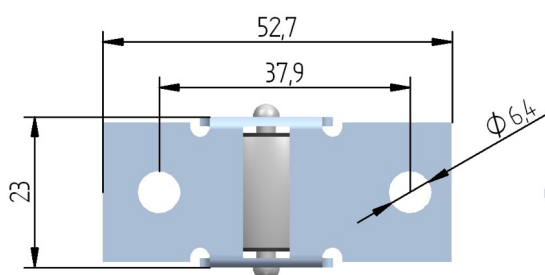
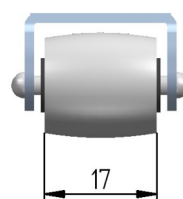
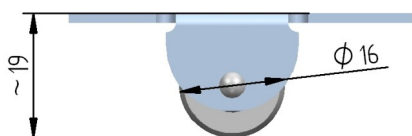


### ***Rolka Ø16 z oponką (M-023)***



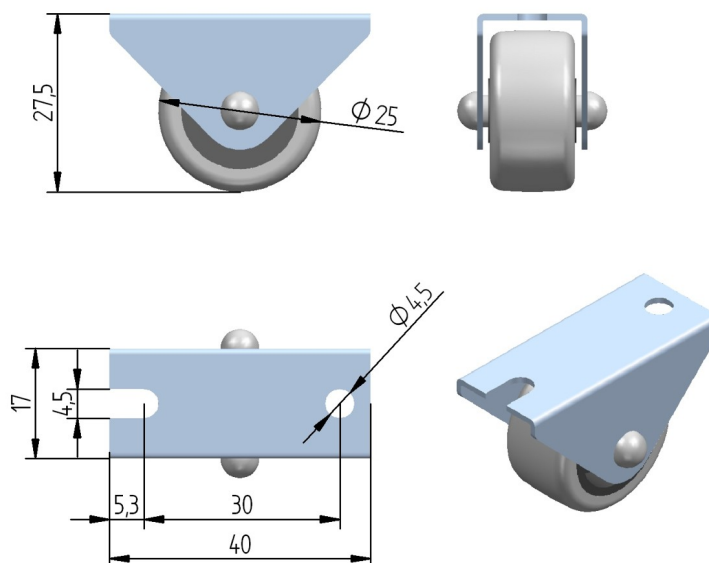
Wykonanie:  
kółko z bieżnią elastyczną  
korpus – stal  
pokrycie galwaniczne  
obciążenie maksymalne: 20 kg

### ***Rolka Ø16/P z oponką (M-024)***



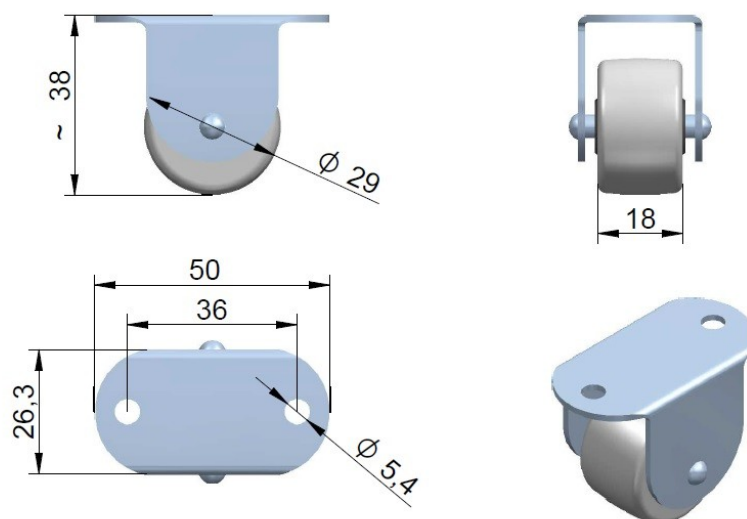
Wykonanie:  
kółko z bieżnią elastyczną  
korpus – stal  
pokrycie galwaniczne  
obciążenie maksymalne: 20 kg

### ***Rolka Ø25 z oponką (M-045)***



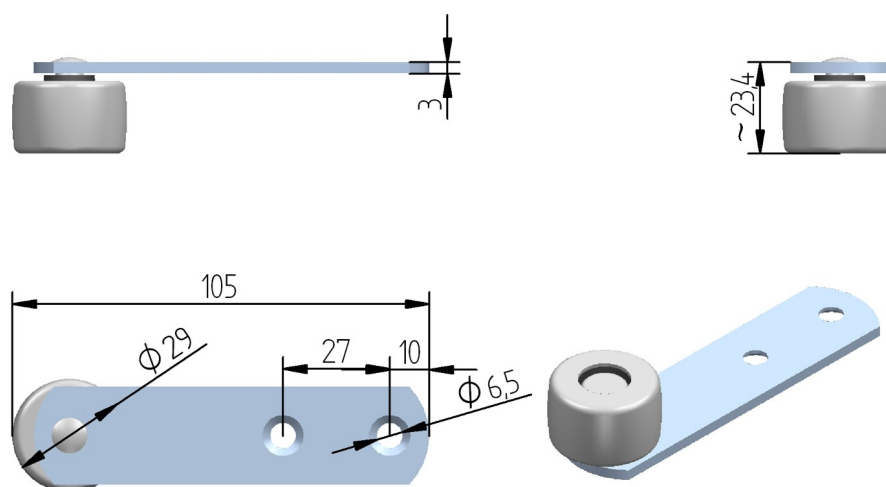
Wykonanie:  
kółko z bieżnią elastyczną  
korpus – stal  
pokrycie galwaniczne  
obciążenie maksymalne: 20 kg

### ***Rolka Ø29 z oponką (M-027)***



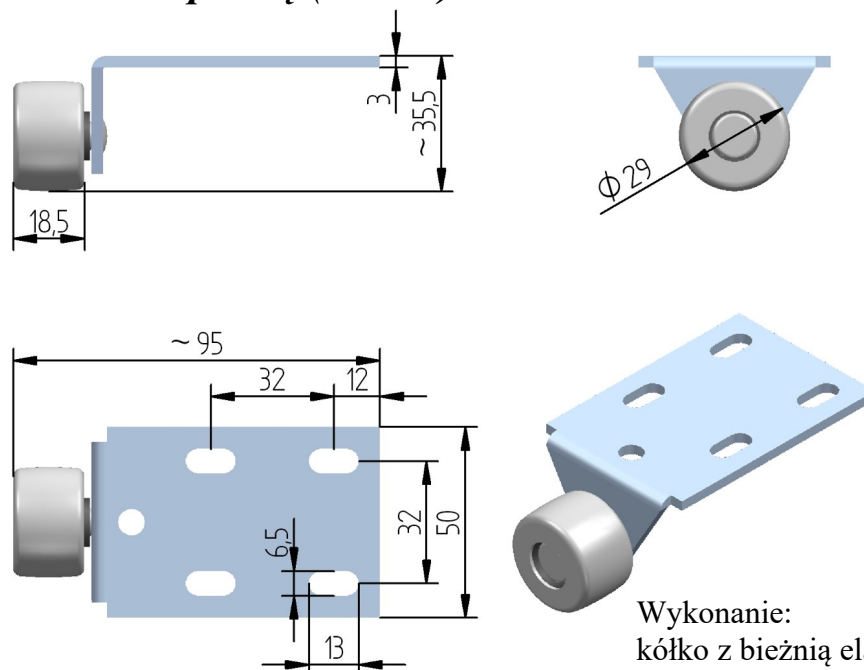
Wykonanie:  
kółko z bieżnią elastyczną  
korpus – stal  
pokrycie galwaniczne  
obciążenie maksymalne: 20 kg

### ***Rolka pionowa Ø29 z oponką (M-044)***



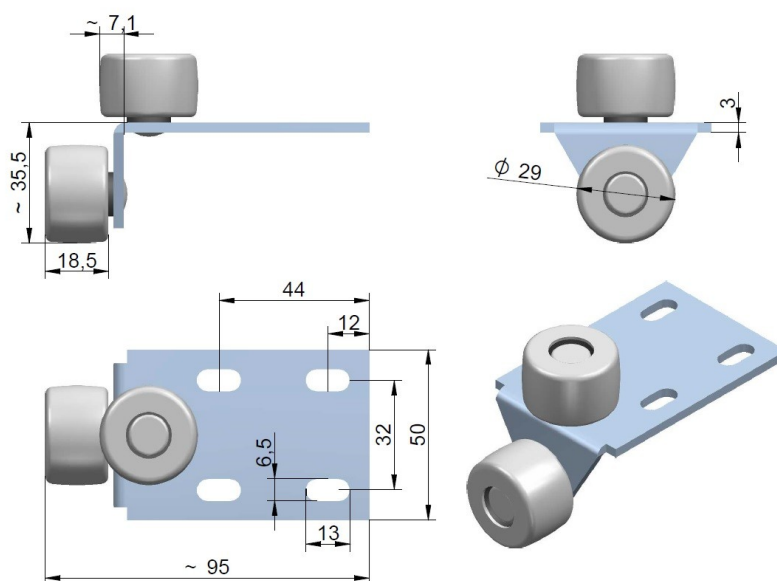
Wykonanie:  
kółko z bieżnią elastyczną  
korpus – stal  
pokrycie galwaniczne  
obciążenie maksymalne: 20 kg

### ***Rolka pozioma Ø29 z oponką (M-031)***



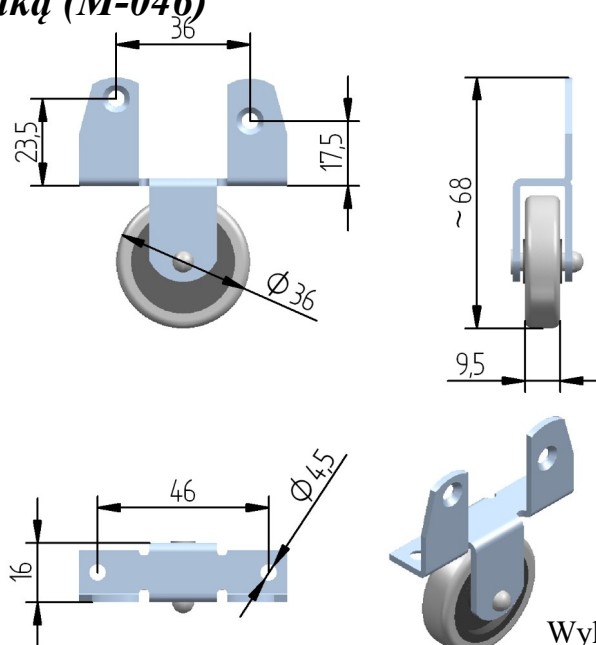
Wykonanie:  
kółko z bieżnią elastyczną  
korpus – stal  
pokrycie galwaniczne  
obciążenie maksymalne: 20 kg

### ***Rolka pozioma Ø29 dwukółkowa z oponką (M-074)***



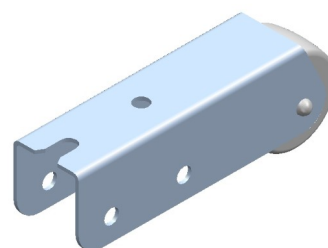
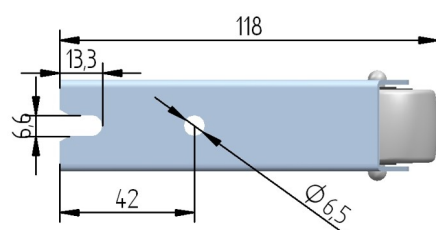
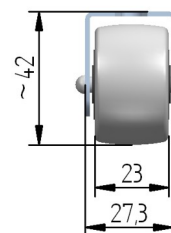
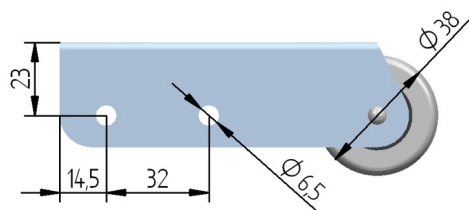
Wykonanie:  
kółko z bieżnią elastyczną  
korpus – stal  
pokrycie galwaniczne  
obciążenie maksymalne: 20 kg

### ***Rolka Ø36 z oponką (M-046)***



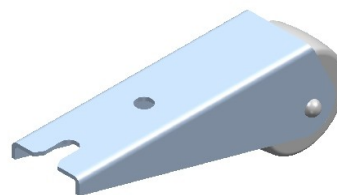
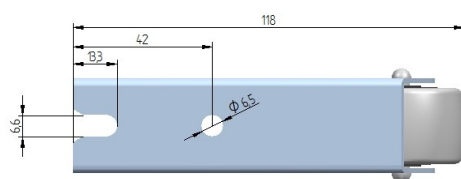
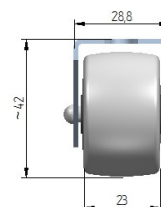
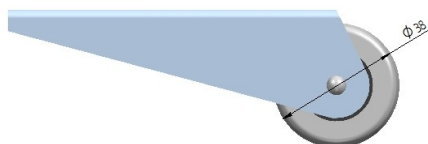
Wykonanie:  
kółko z bieżnią elastyczną  
korpus – stal  
pokrycie galwaniczne  
obciążenie maksymalne: 20 kg

### ***Rolka prowadząca Ø38 z oponką (M-025)***



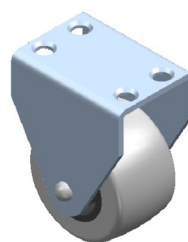
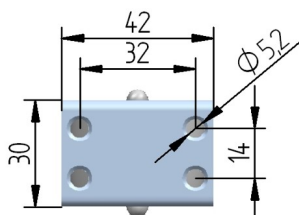
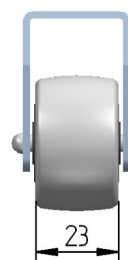
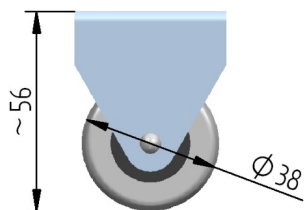
Wykonanie:  
kółko z bieżnią elastyczną  
korpus – stal  
pokrycie galwaniczne  
obciążenie maksymalne: 20 kg

### ***Rolka Ø38 skośna z oponką (M-073)***



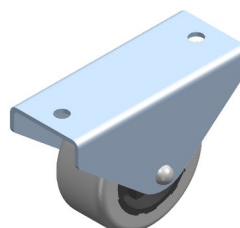
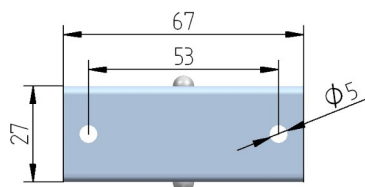
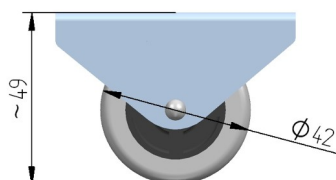
Wykonanie:  
kółko z bieżnią elastyczną  
korpus – stal  
pokrycie galwaniczne  
obciążenie maksymalne: 20 kg

### ***Rolka Ø38/56 z oponką (M-026)***



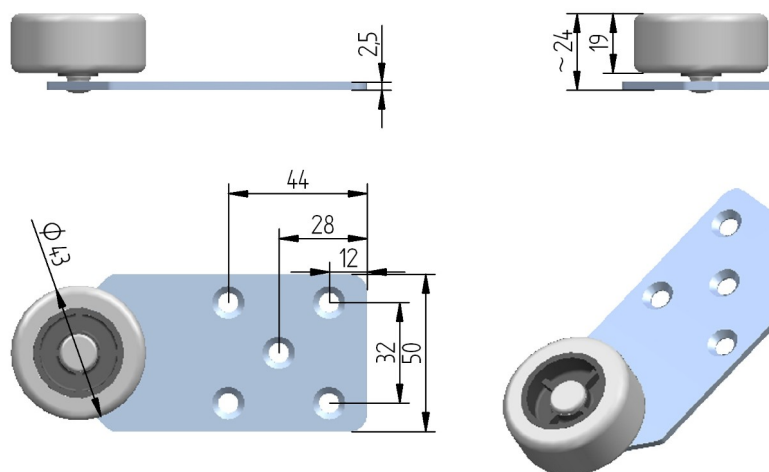
Wykonanie:  
kółko z bieżnią elastyczną  
korpus – stal  
pokrycie galwaniczne  
obciążenie maksymalne: 20 kg

### ***Rolka Ø42 z oponką (M-021)***



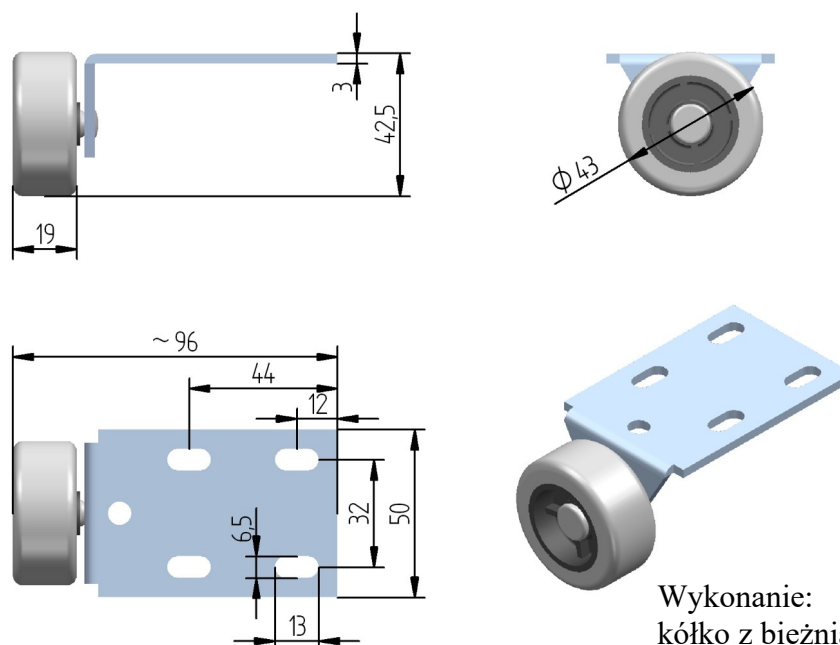
Wykonanie:  
kółko z bieżnią elastyczną  
korpus – stal  
pokrycie galwaniczne  
obciążenie maksymalne: 20 kg

### ***Rolka pionowa Ø43 z oponką (M-020)***



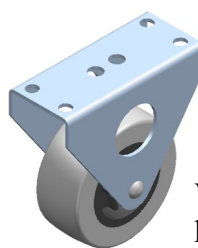
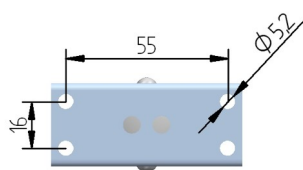
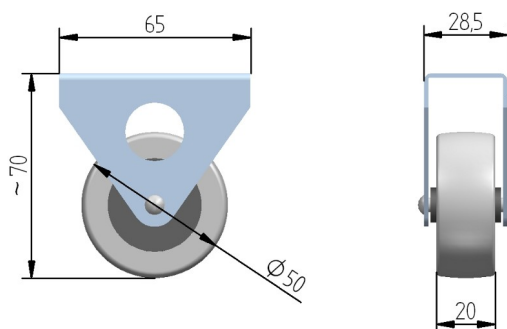
Wykonanie:  
kółko z bieżnią elastyczną  
korpus – stal  
pokrycie galwaniczne  
obciążenie maksymalne: 20 kg

### ***Rolka pozioma Ø43 z oponką (M-051)***



Wykonanie:  
kółko z bieżnią elastyczną  
korpus – stal  
pokrycie galwaniczne  
obciążenie maksymalne: 20 kg

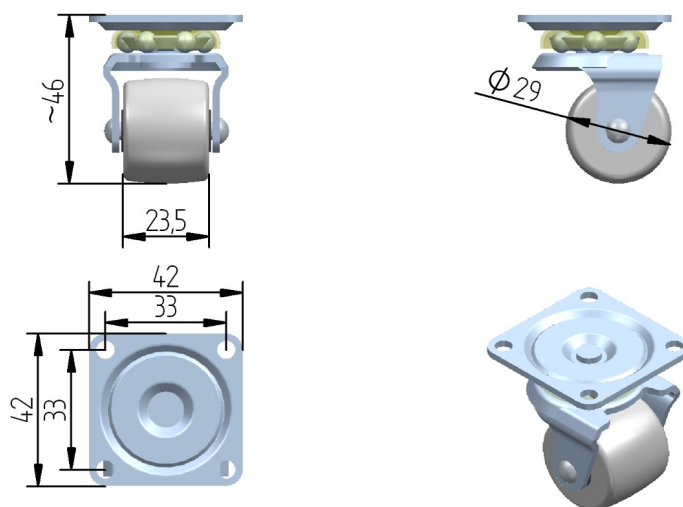
## Rolka Ø50 z oponką (M-041)



Wykonanie:  
kółko z bieżnią elastyczną  
korpus – stal  
pokrycie galwaniczne  
obciążenie maksymalne: 40 kg

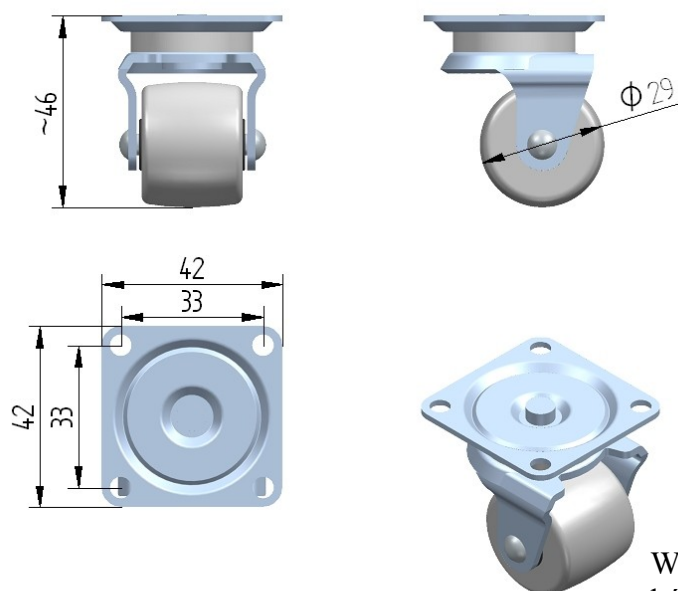


### ***Rolka na łożysku $\text{\O}29$ z oponką (M-019)***



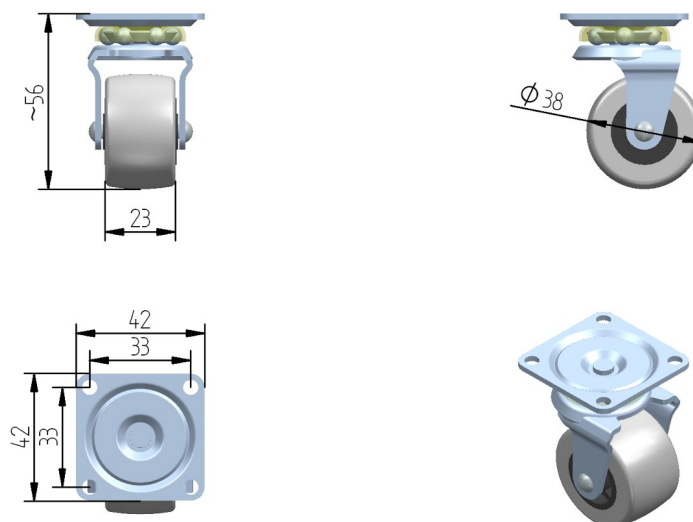
Wykonanie:  
kółko z bieżnią elastyczną  
korpus – stal  
pokrycie galwaniczne  
obciążenie maksymalne: 25 kg

### ***Rolka na łożysku ślizgowym $\text{\O}29$ z oponką (M-062)***



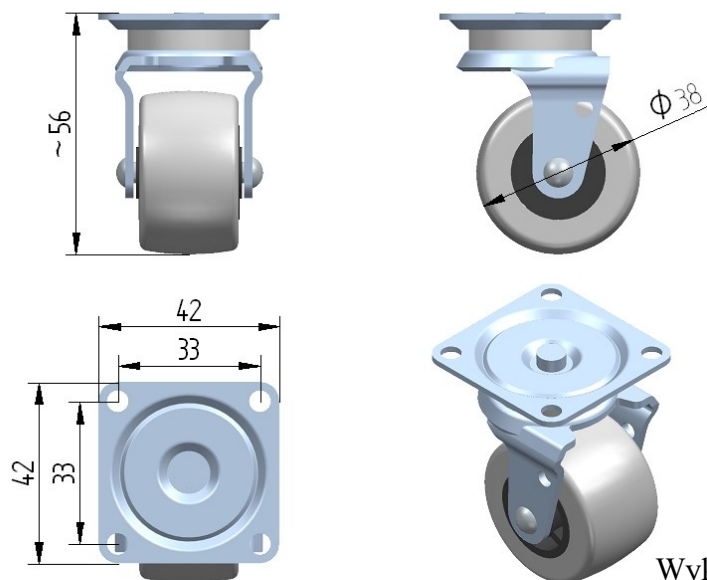
Wykonanie:  
kółko z bieżnią elastyczną  
korpus – stal  
pokrycie galwaniczne  
obciążenie maksymalne: 30 kg

### ***Rolka na łożysku Ø38 z oponką (M-018)***



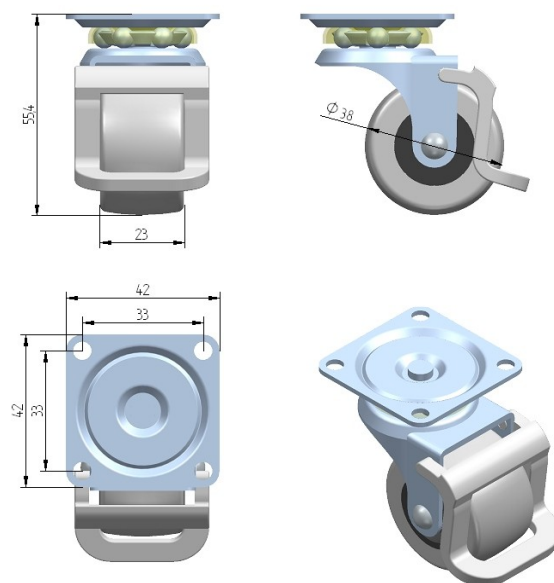
Wykonanie:  
kółko z bieżnią elastyczną  
korpus – stal  
pokrycie galwaniczne  
obciążenie maksymalne: 25 kg

### ***Rolka na łożysku ślizgowym Ø38 z oponką (M-063)***



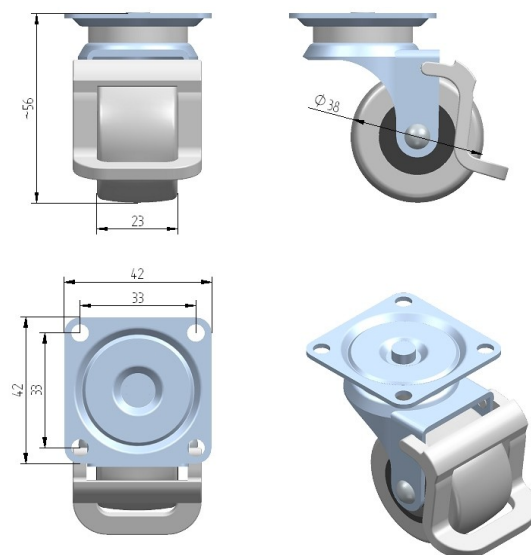
Wykonanie:  
kółko z bieżnią elastyczną  
korpus – stal  
pokrycie galwaniczne  
obciążenie maksymalne: 30 kg

### ***Rolka na łożysku Ø38 z oponką z hamulcem (M-058)***



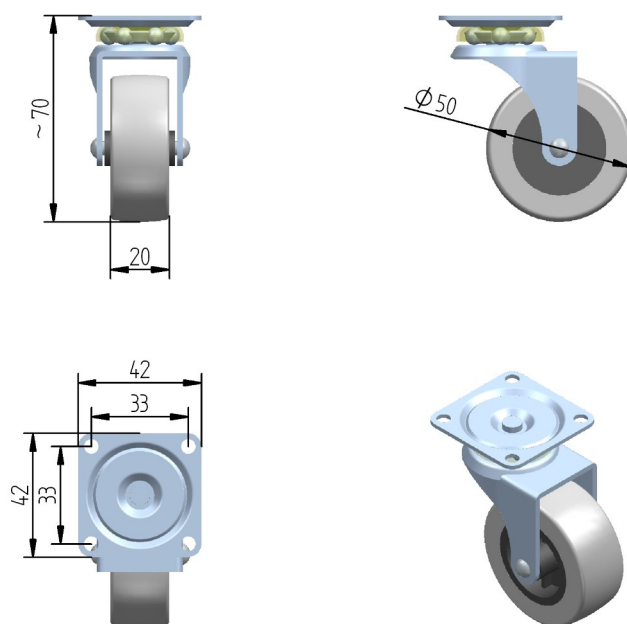
Wykonanie:  
kółko z bieżnią elastyczną  
korpus – stal  
pokrycie galwaniczne  
obciążenie maksymalne: 25 kg

### ***Rolka na łożysku ślizgowym Ø38 z oponką z hamulcem (M-065)***



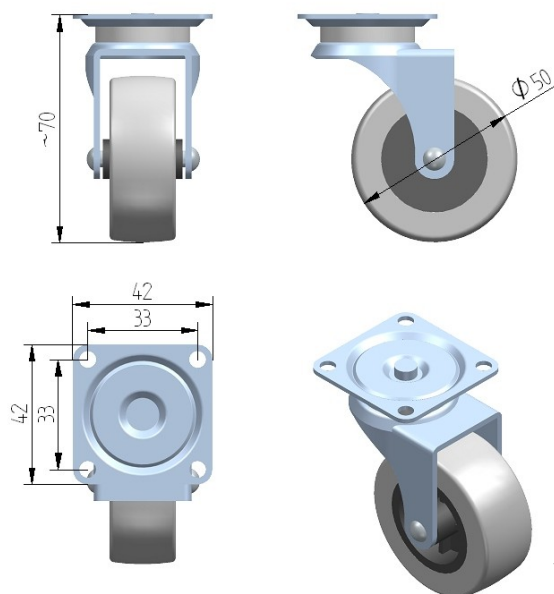
Wykonanie:  
kółko z bieżnią elastyczną  
korpus – stal  
pokrycie galwaniczne  
obciążenie maksymalne: 30 kg

### ***Rolka na łożysku Ø50 z oponką (M-037)***



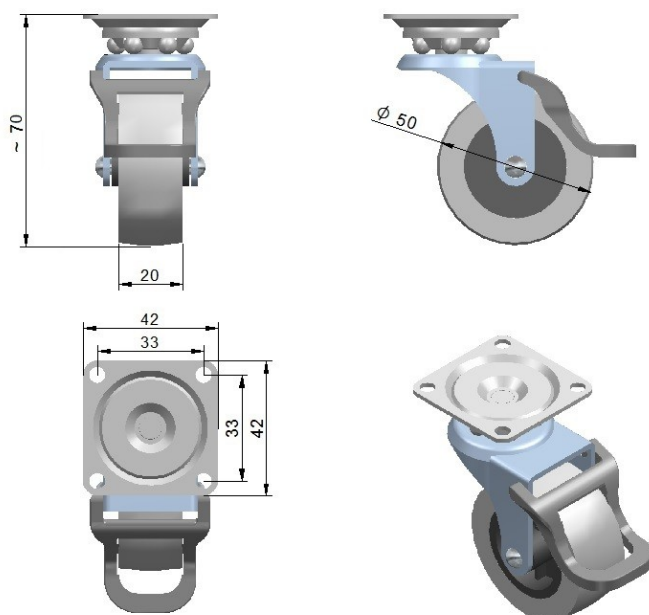
Wykonanie:  
kółko z bieżnią elastyczną  
korpus – stal  
pokrycie galwaniczne  
obciążenie maksymalne: 40 kg

### ***Rolka na łożysku ślizgowym Ø50 z oponką (M-064)***



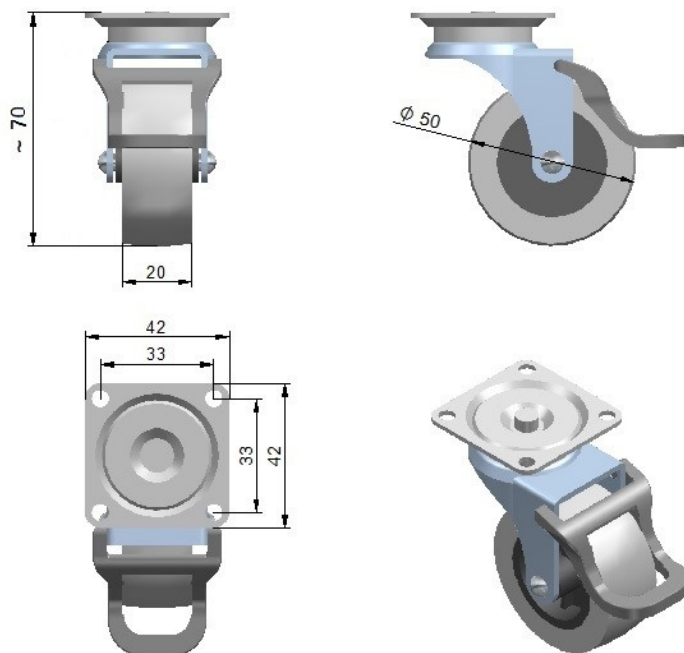
Wykonanie:  
kółko z bieżnią elastyczną  
korpus – stal  
pokrycie galwaniczne  
obciążenie maksymalne: 45 kg

### ***Rolka na łożysku $\text{\O}50$ z oponką + hamulec (M-059)***



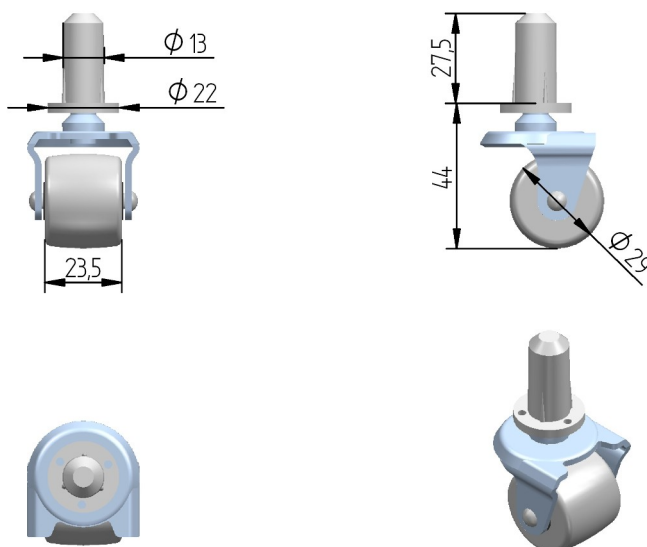
Wykonanie:  
kółko z bieżnią elastyczną  
korpus – stal  
pokrycie galwaniczne  
obciążenie maksymalne: 40 kg

### ***Rolka na łożysku ślizgowym $\text{\O}50$ z oponką + hamulec (M-075)***



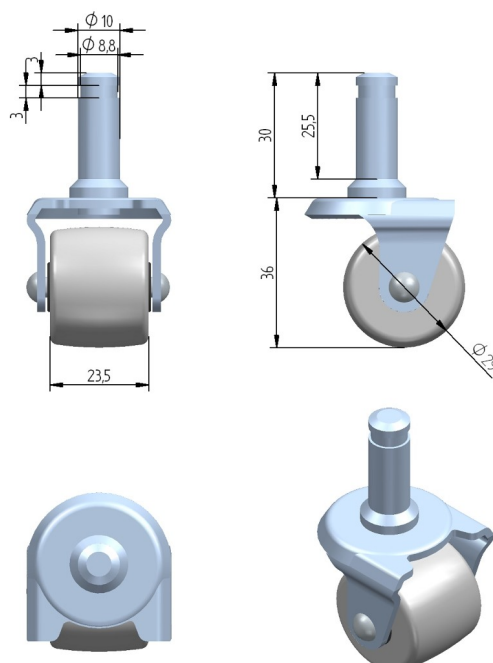
Wykonanie:  
kółko z bieżnią elastyczną  
korpus – stal  
pokrycie galwaniczne  
obciążenie maksymalne: 45 kg

### ***Rolka Ø29 z bolcem Ø8 i tuleją Ø13 – oponka (M-035)***



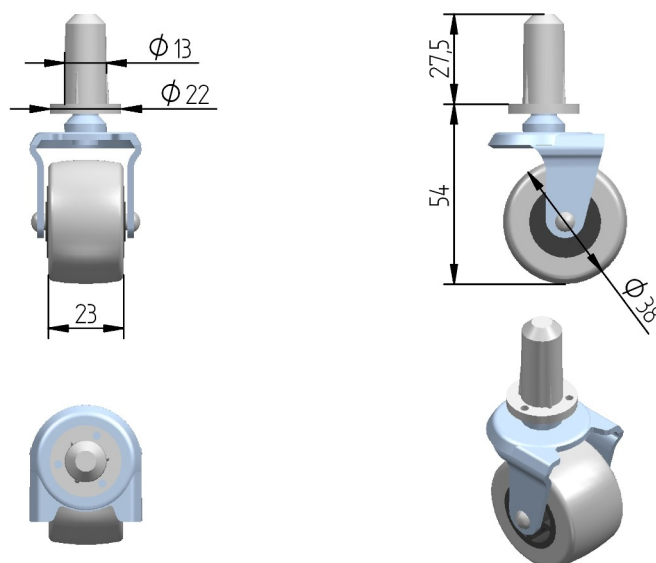
Wykonanie:  
kółko z bieżnią elastyczną  
korpus – stal  
pokrycie galwaniczne  
obciążenie maksymalne: 25 kg

### ***Rolka Ø29 z bolcem Ø10 – oponka (M-054)***



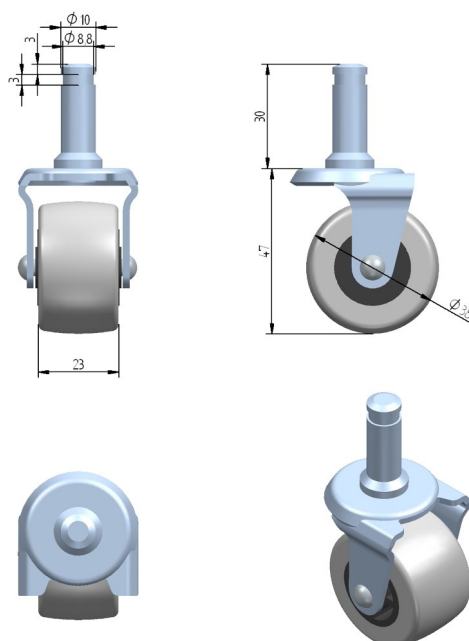
Wykonanie:  
kółko z bieżnią elastyczną  
korpus – stal  
pokrycie galwaniczne  
obciążenie maksymalne: 25 kg

### ***Rolka Ø38 z bolcem Ø8 i tuleją Ø13 – oponka (M-036)***



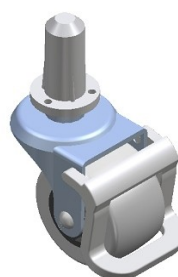
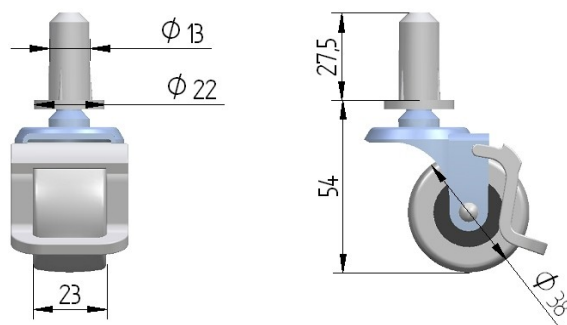
Wykonanie:  
kółko z bieżnią elastyczną  
korpus – stal  
pokrycie galwaniczne  
obciążenie maksymalne: 25 kg

### ***Rolka Ø38 z bolcem Ø10 – oponka (M-055)***



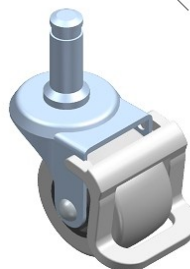
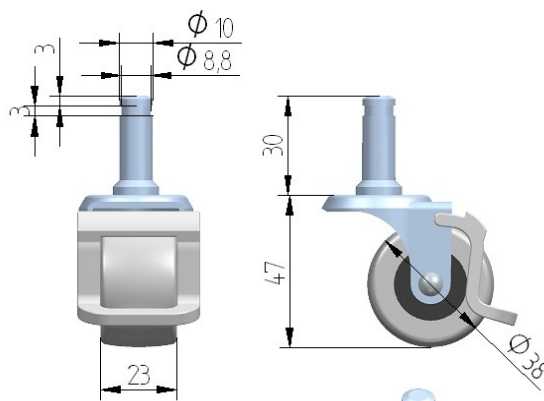
Wykonanie:  
kółko z bieżnią elastyczną  
korpus – stal  
pokrycie galwaniczne  
obciążenie maksymalne: 25 kg

### ***Rolka Ø38 z bolcem Ø8 i tuleją Ø13 – oponka + hamulec (M-066)***



Wykonanie:  
kółko z bieżnią elastyczną  
korpus – stal  
pokrycie galwaniczne  
obciążenie maksymalne: 25 kg

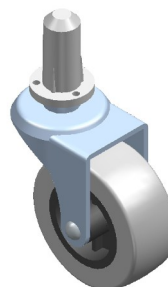
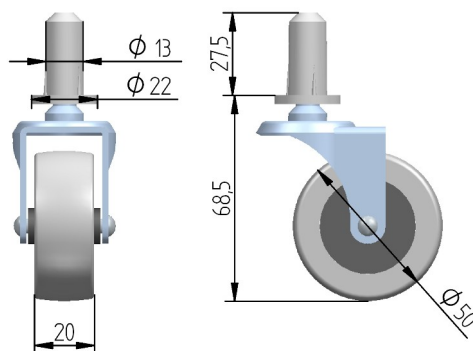
### ***Rolka Ø38 z bolcem Ø10 – oponka + hamulec (M-067)***



Wykonanie:  
kółko z bieżnią elastyczną  
korpus – stal  
pokrycie galwaniczne  
obciążenie maksymalne: 25 kg

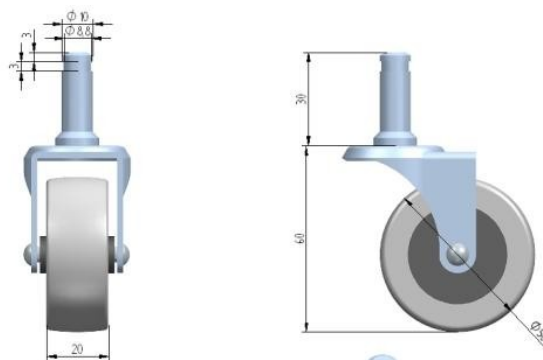


### ***Rolka Ø50 z bolcem Ø8 i tuleją Ø13 – oponka (M-039)***



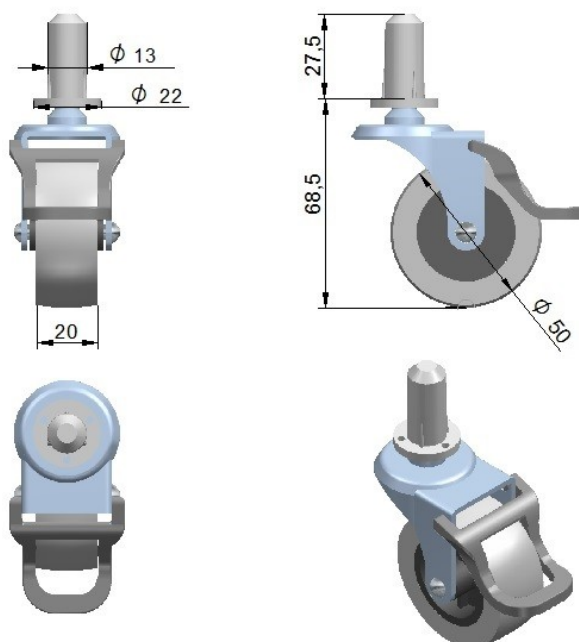
Wykonanie:  
kółko z bieżnią elastyczną  
korpus – stal  
pokrycie galwaniczne  
obciążenie maksymalne: 40 kg

### ***Rolka Ø50 z bolcem Ø10 – oponka (M-053)***



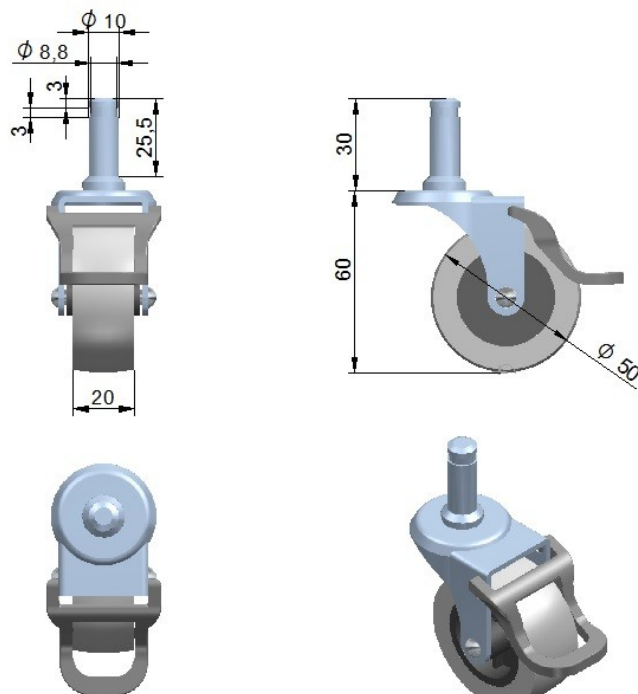
Wykonanie:  
kółko z bieżnią elastyczną  
korpus – stal  
pokrycie galwaniczne  
obciążenie maksymalne: 40 kg

### ***Rolka Ø50 z bolcem Ø8 i tuleją Ø13 – oponka + hamulec (M-076)***



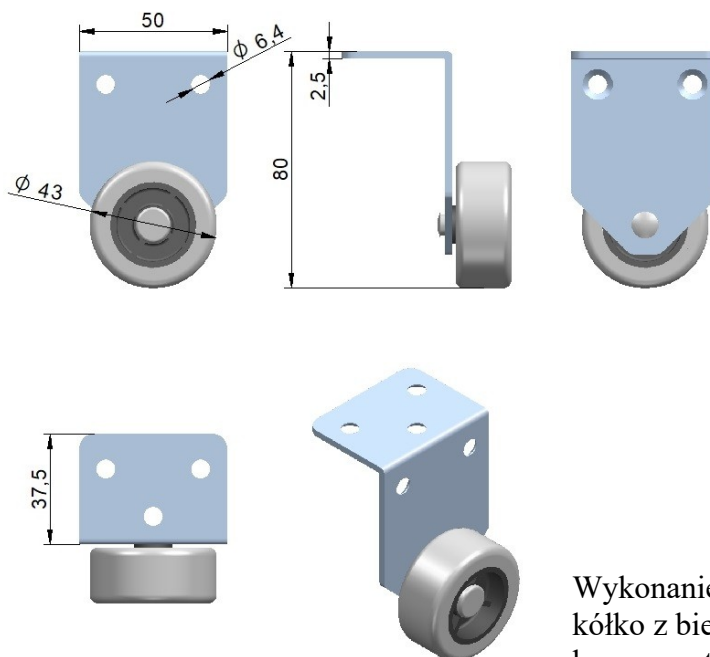
Wykonanie:  
kółko z bieżnią elastyczną  
korpus – stal  
pokrycie galwaniczne  
obciążenie maksymalne: 40 kg

### ***Rolka Ø50 z bolcem Ø10 – oponka + hamulec (M-077)***



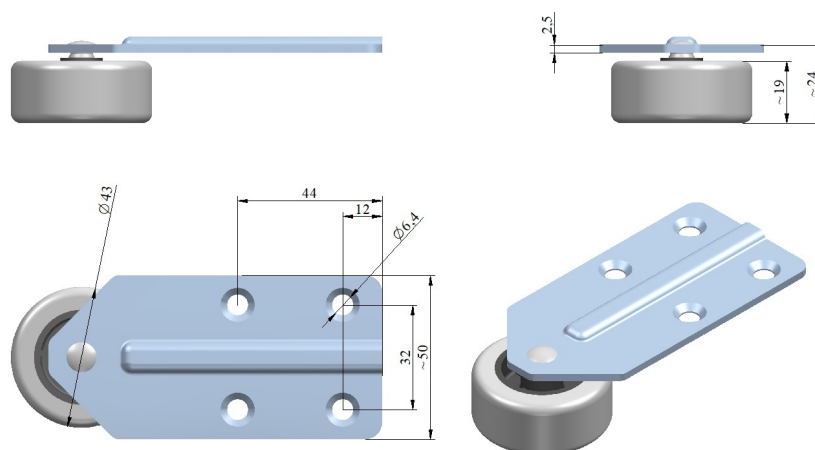
Wykonanie:  
kółko z bieżnią elastyczną  
korpus – stal  
pokrycie galwaniczne  
obciążenie maksymalne: 40 kg

### ***Rolka Ø43 kątowa z oponką (M-020.A10.02)***



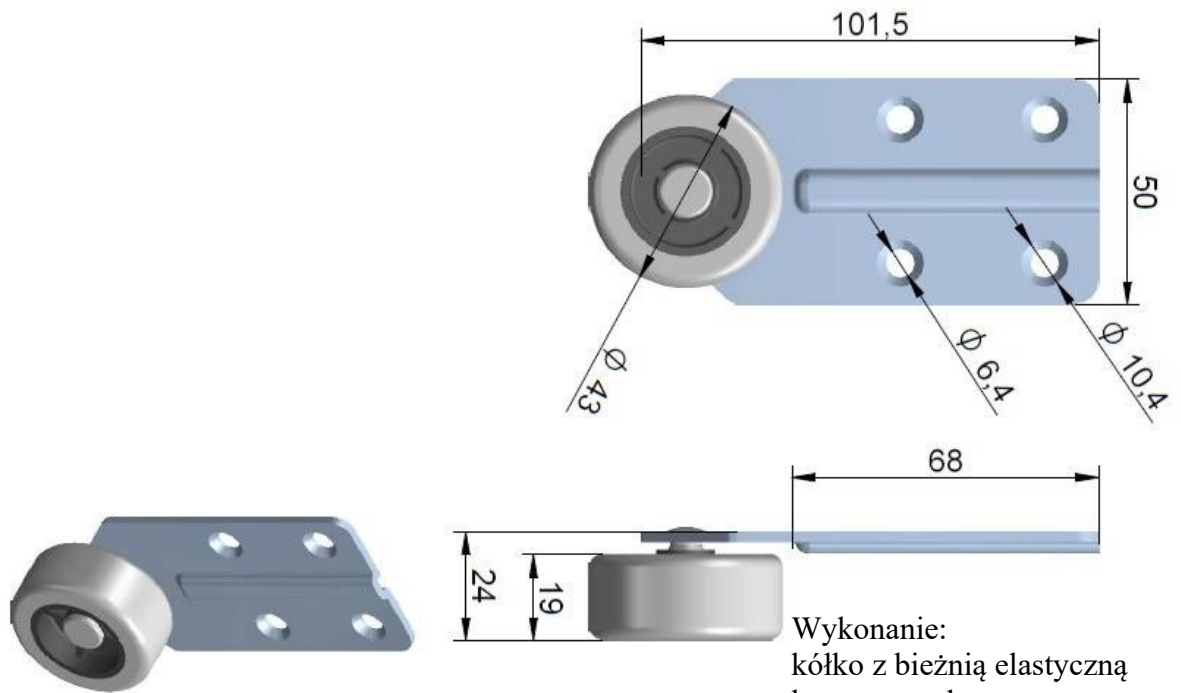
Wykonanie:  
kółko z bieżnią elastyczną  
korpus – stal  
pokrycie galwaniczne  
obciążenie maksymalne: 20 kg

### ***Rolka Ø43 pionowa z przetłoczeniem z oponką (M-070.A10.01)***



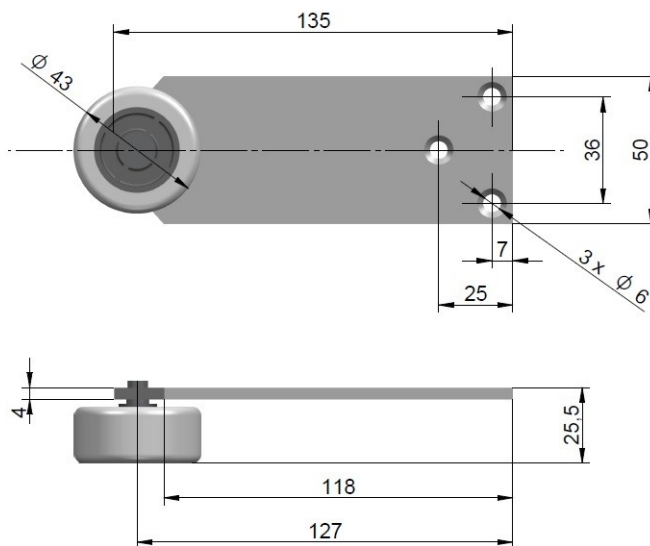
Wykonanie:  
kółko z bieżnią elastyczną  
korpus – stal  
pokrycie galwaniczne  
obciążenie maksymalne: 20 kg

**Rolka Ø43 pionowa z przetłoczeniem z oponką V2 (M-084.A10.01)**



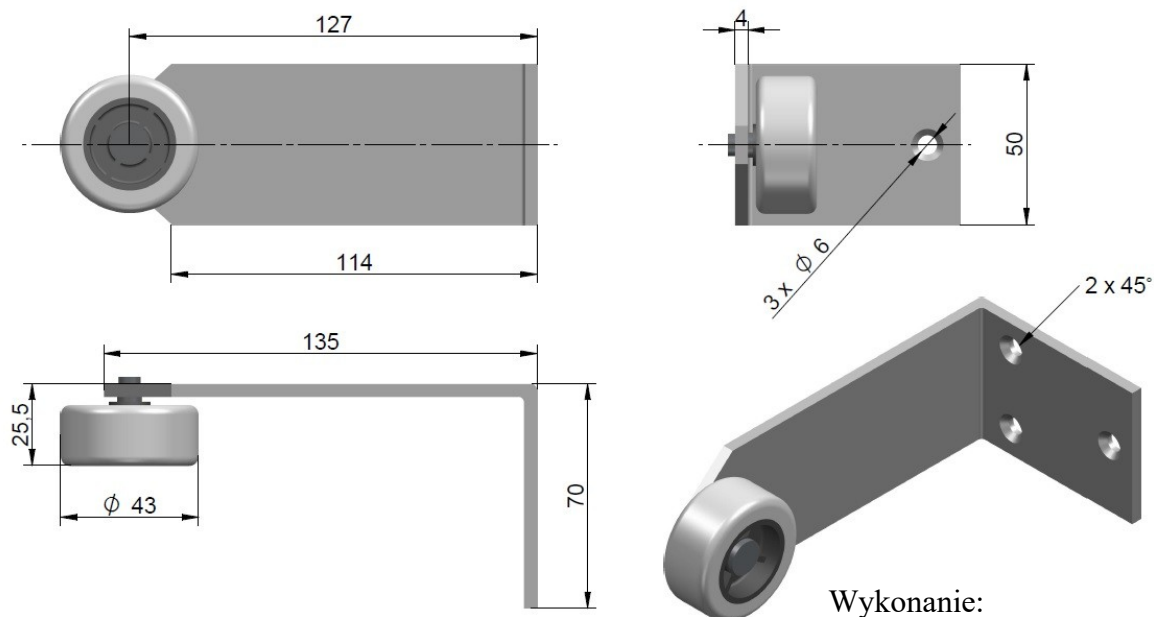
Wykonanie:  
 kółko z bieżnią elastyczną  
 korpus – stal  
 pokrycie galwaniczne  
 obciążenie maksymalne: 20 kg

**Rolka Ø43 H150 pionowa z oponką (M-082.A10.01)**



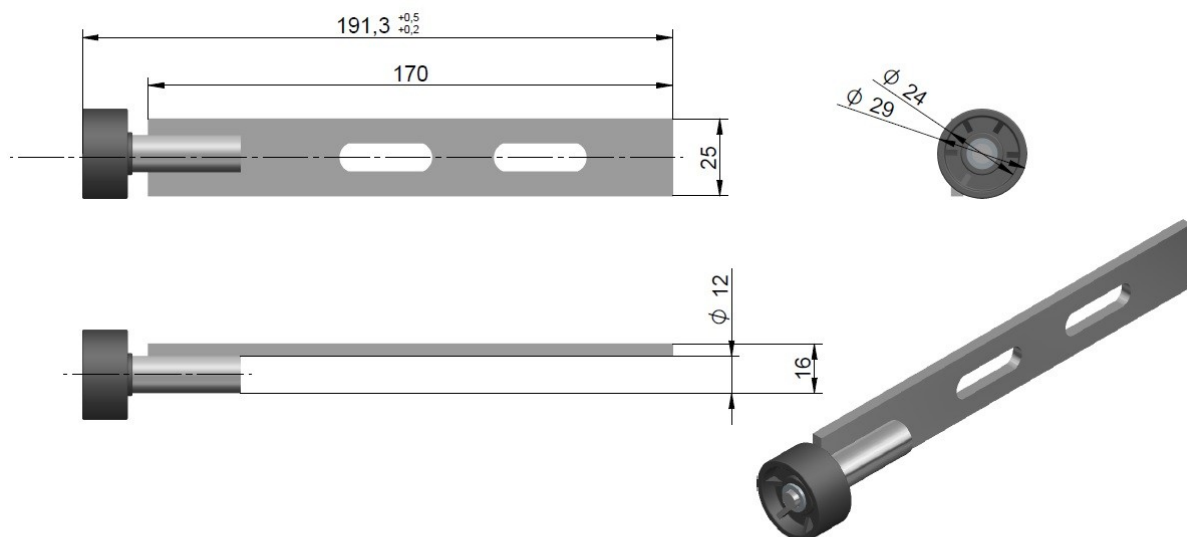
Wykonanie:  
 kółko z bieżnią elastyczną  
 korpus – stal  
 pokrycie galwaniczne  
 obciążenie maksymalne: 20 kg

### ***Rolka Ø43 H150 kątowa z oponką (M-083.A10.01)***



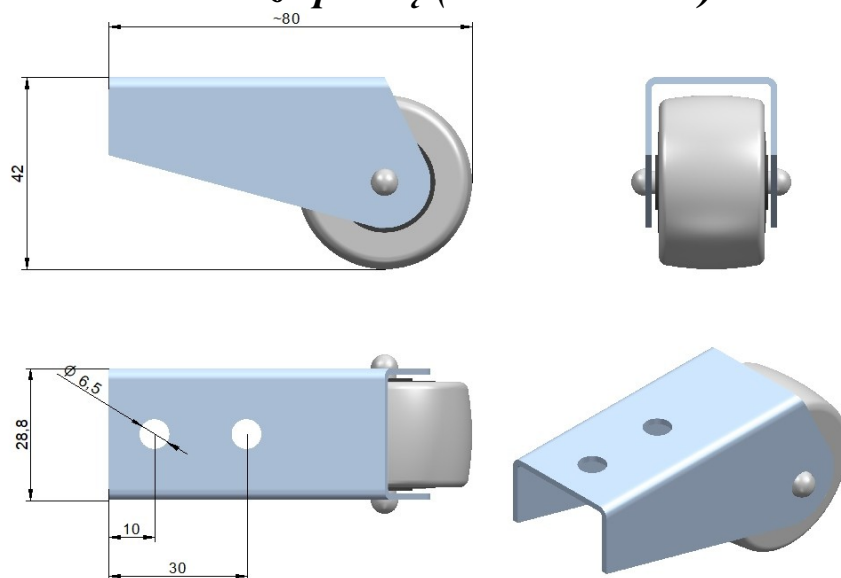
Wykonanie:  
 kółko z bieżnią elastyczną  
 korpus – stal  
 pokrycie galwaniczne  
 obciążenie maksymalne: 20 kg

### ***Rolka Ø29 płaskownik (M-081.A10.01)***



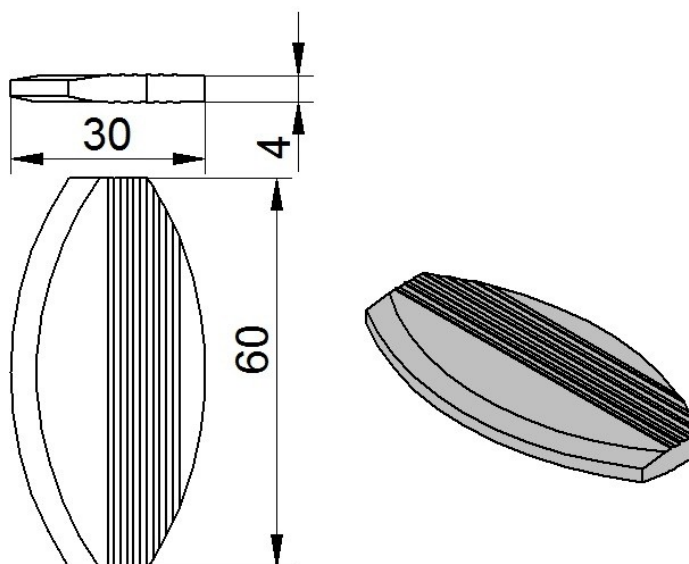
Wykonanie:  
 kółko z bieżnią elastyczną  
 korpus – stal  
 pokrycie galwaniczne  
 obciążenie maksymalne: 20 kg

### ***Rolka Ø38 skośna krótka z oponką (M-079.A10.01)***

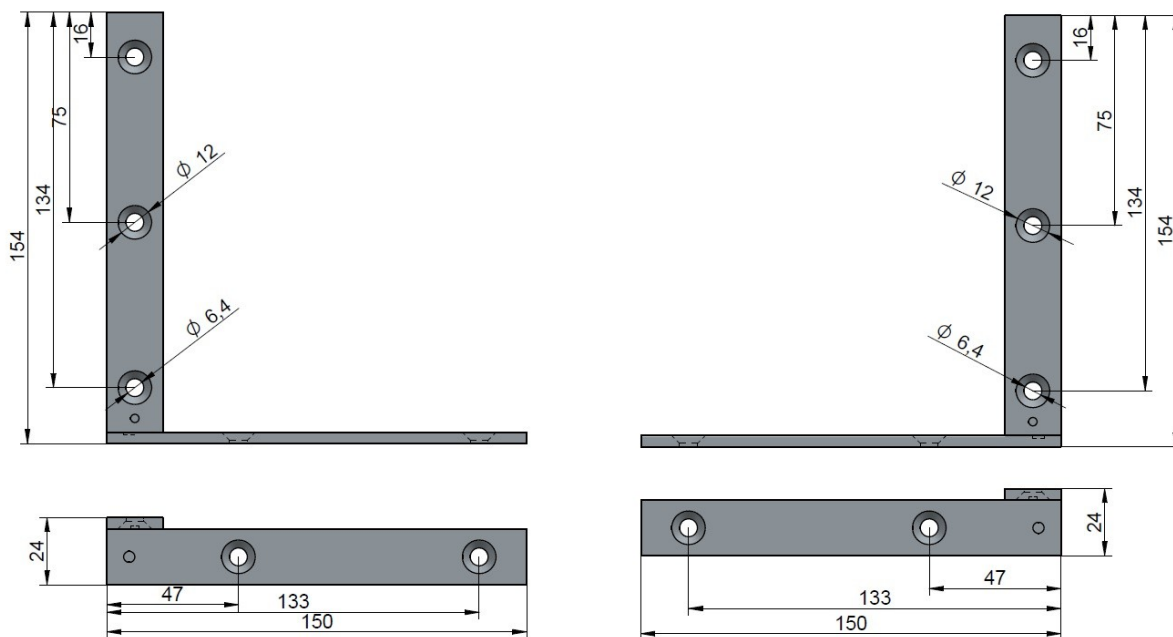


Wykonanie:  
kółko z bieżnią elastyczną  
korpus – stal  
pokrycie galwaniczne  
obciążenie maksymalne: 20 kg

### ***Łącznik meblowy – wykonanie z tworzywa sztucznego***



## Kątownik spawany prawy/lewy



Materiał: stal + pokrycie galwaniczne

