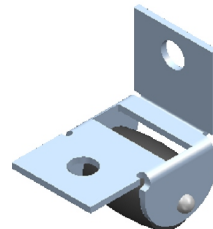
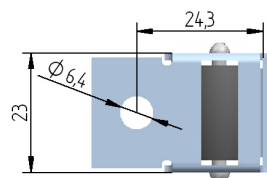
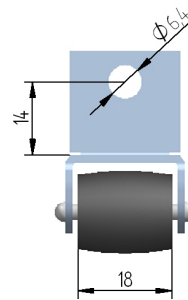
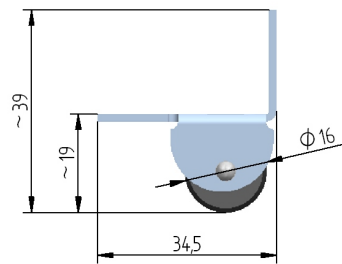
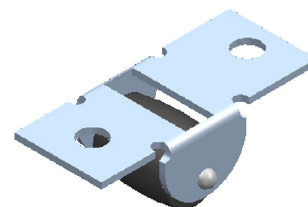
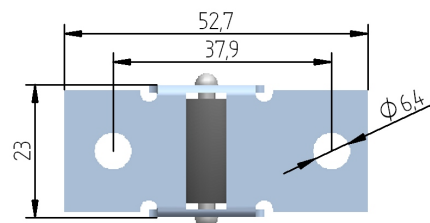
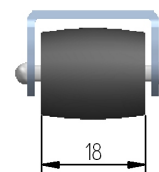
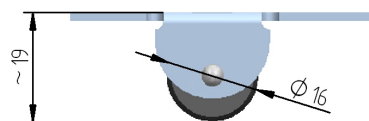


Rolka Ø16 (M-007)



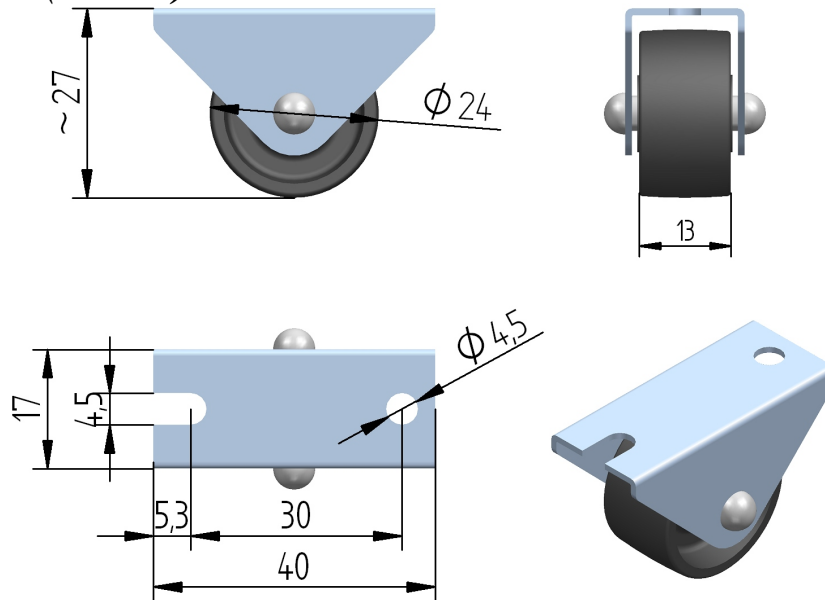
Wykonanie:
kółko – tworzywo sztuczne
korpus – stal
pokrycie galwaniczne
obciążenie maksymalne: 35 kg

Rolka Ø16/P (M-011)



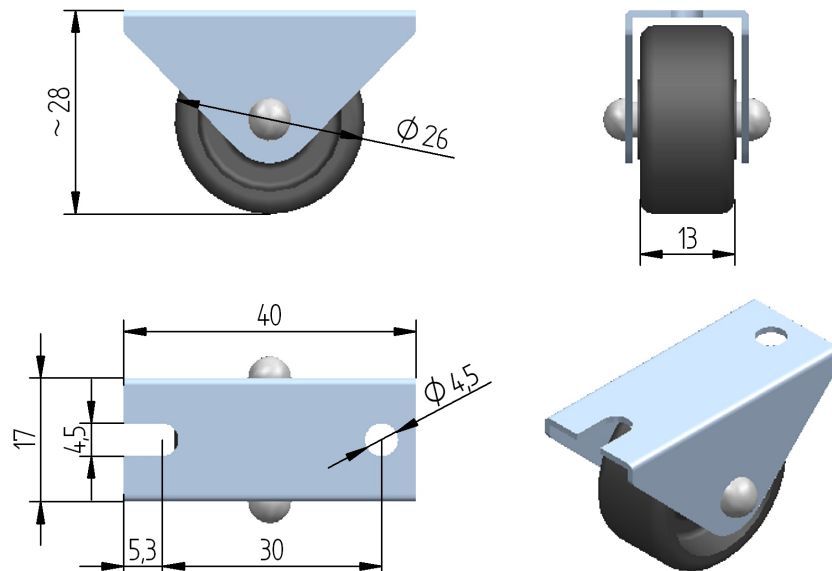
Wykonanie:
kółko – tworzywo sztuczne
korpus – stal
pokrycie galwaniczne
obciążenie maksymalne: 35 kg

Rolka $\text{Ø}24$ (M-002)



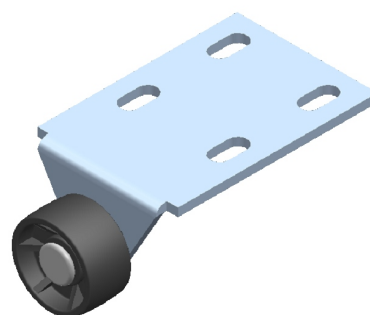
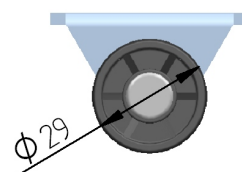
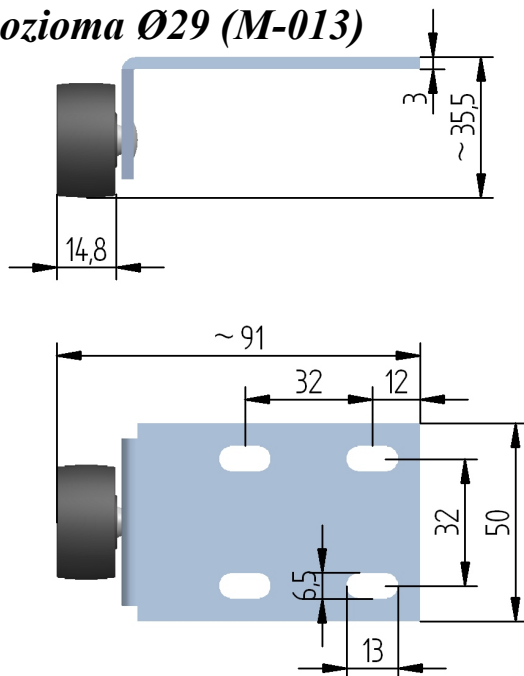
Wykonanie:
kółko – tworzywo sztuczne
korpus – stal
pokrycie galwaniczne
obciążenie maksymalne: 40 kg

Rolka $\text{Ø}26$ (M-009)



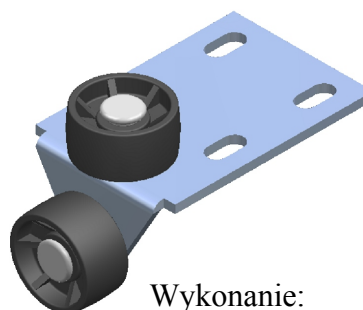
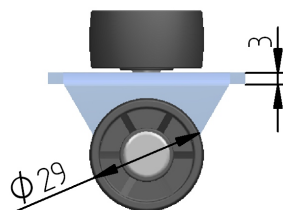
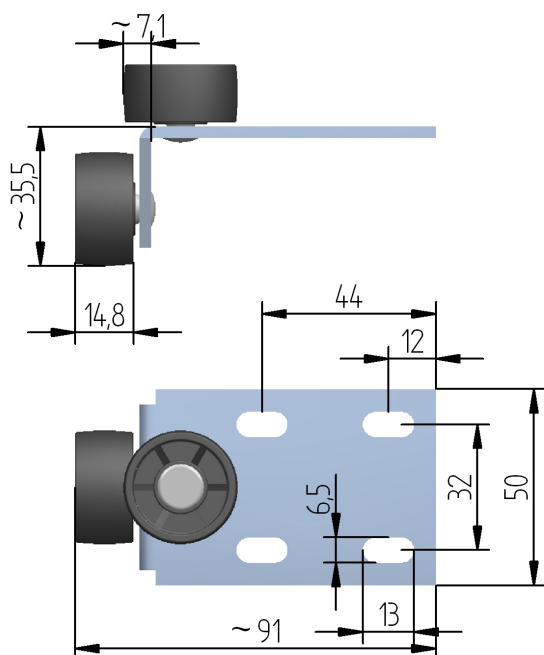
Wykonanie:
kółko – tworzywo sztuczne
korpus – stal
pokrycie galwaniczne
obciążenie maksymalne: 40 kg

Rolka pozioma Ø29 (M-013)



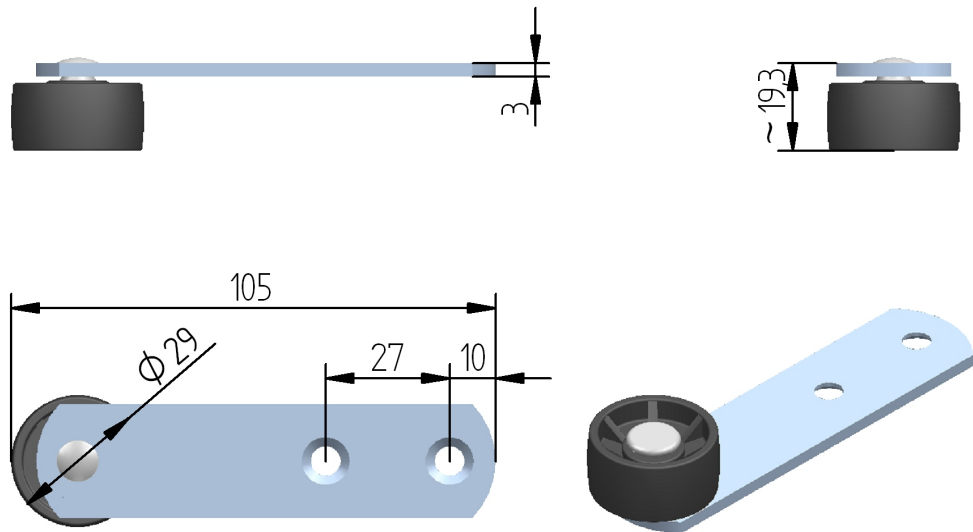
Wykonanie:
kółko – tworzywo sztuczne
korpus – stal
pokrycie galwaniczne
obciążenie maksymalne: 30 kg

Rolka pozioma Ø29 dwukółkowa (M-022)



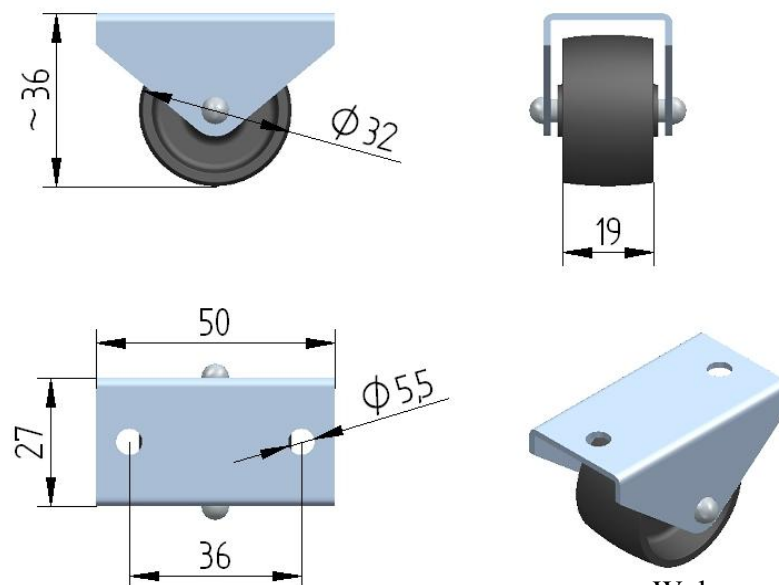
Wykonanie:
kółko – tworzywo sztuczne
korpus – stal
pokrycie galwaniczne
obciążenie maksymalne: 40 kg

Rolka pionowa Ø29 (M-043)



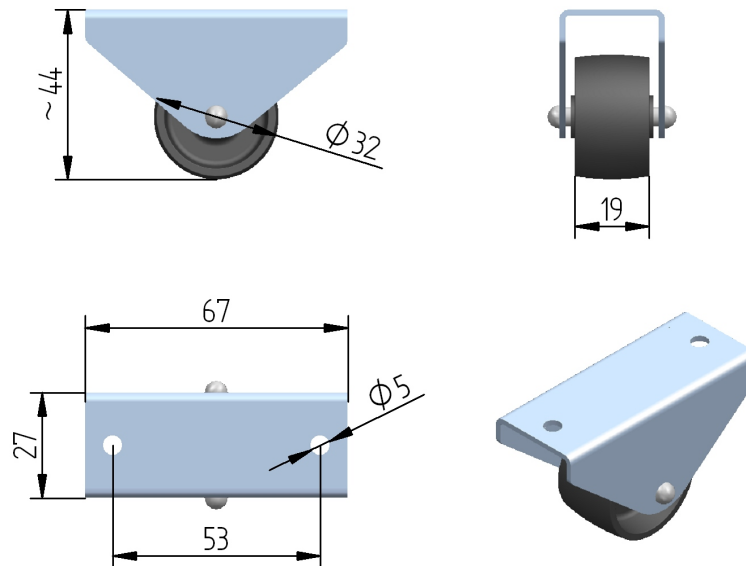
Wykonanie:
kółko – tworzywo sztuczne
korpus – stal
pokrycie galwaniczne
obciążenie maksymalne: 40 kg

Rolka Ø32 (M-004)



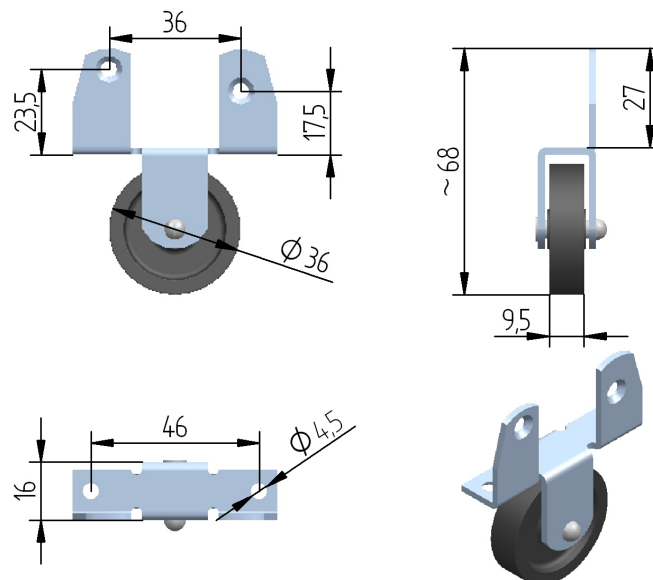
Wykonanie:
kółko – tworzywo sztuczne
korpus – stal
pokrycie galwaniczne
obciążenie maksymalne: 45 kg

Rolka Ø32/44 (M-008)



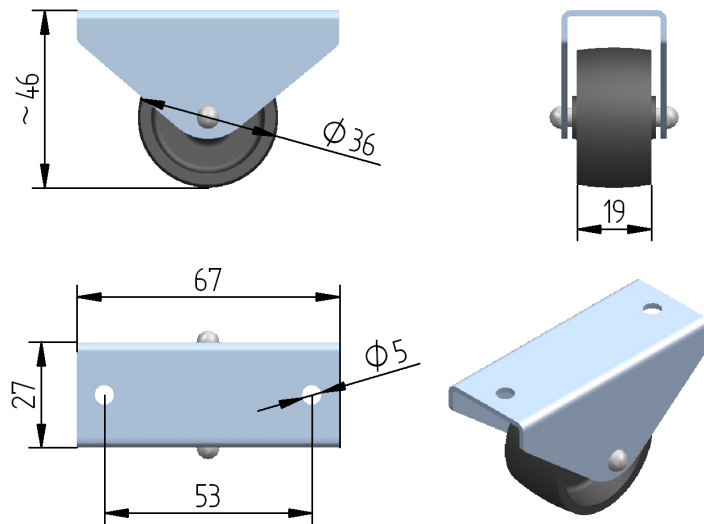
Wykonanie:
kółko – tworzywo sztuczne
korpus – stal
pokrycie galwaniczne
obciążenie maksymalne: 45 kg

Rolka Ø36 (M-005)



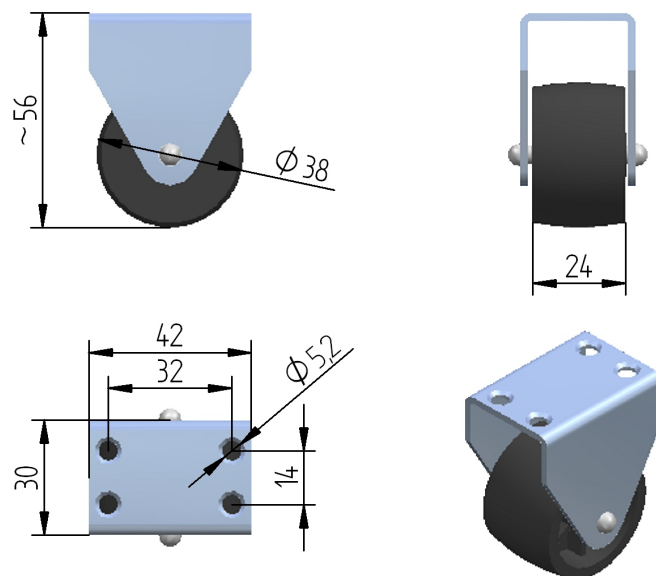
Wykonanie:
kółko – tworzywo sztuczne
korpus – stal
pokrycie galwaniczne
obciążenie maksymalne: 25 kg

Rolka Ø36/46 (M-010)



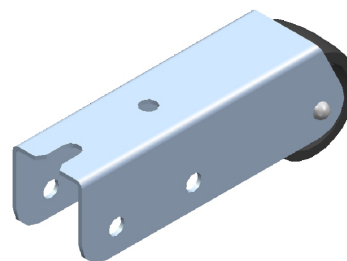
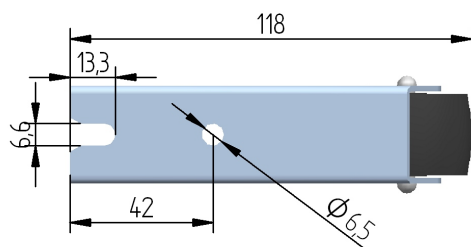
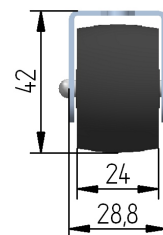
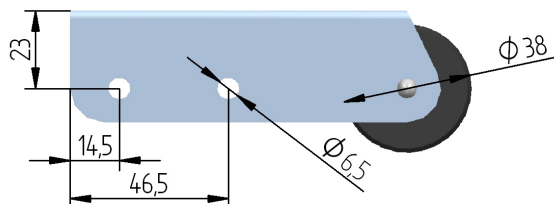
Wykonanie:
kółko – tworzywo sztuczne
korpus – stal
pokrycie galwaniczne
obciążenie maksymalne: 45 kg

Rolka Ø38/56 (M-017)



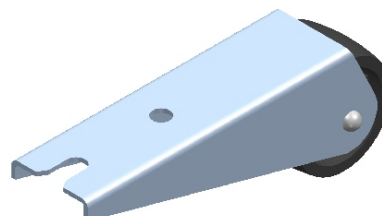
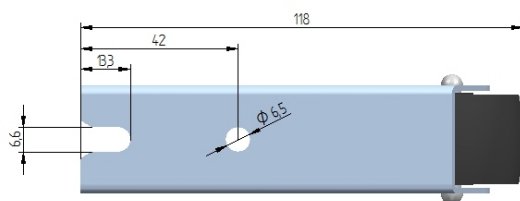
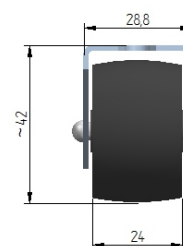
Wykonanie:
kółko – tworzywo sztuczne
korpus – stal
pokrycie galwaniczne
obciążenie maksymalne: 40 kg

Rolka prowadząca Ø38 (M-014)



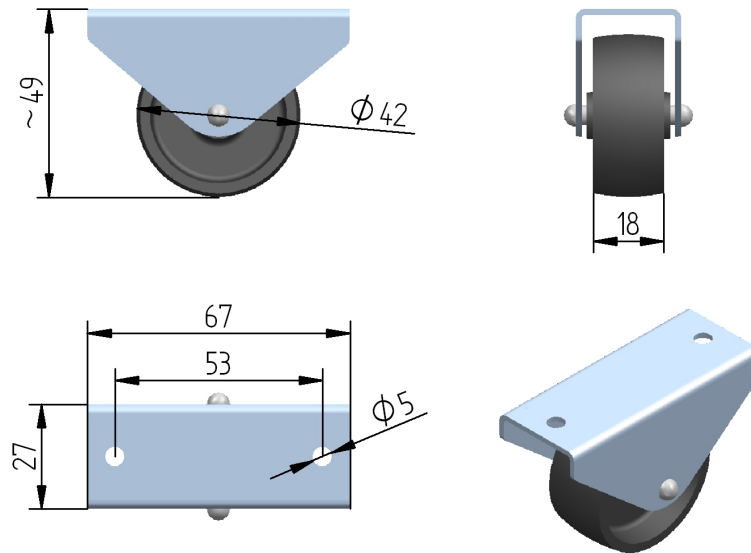
Wykonanie:
kółko – tworzywo sztuczne
korpus – stal
pokrycie galwaniczne
obciążenie maksymalne: 45 kg

Rolka Ø38 skośna (M-072)



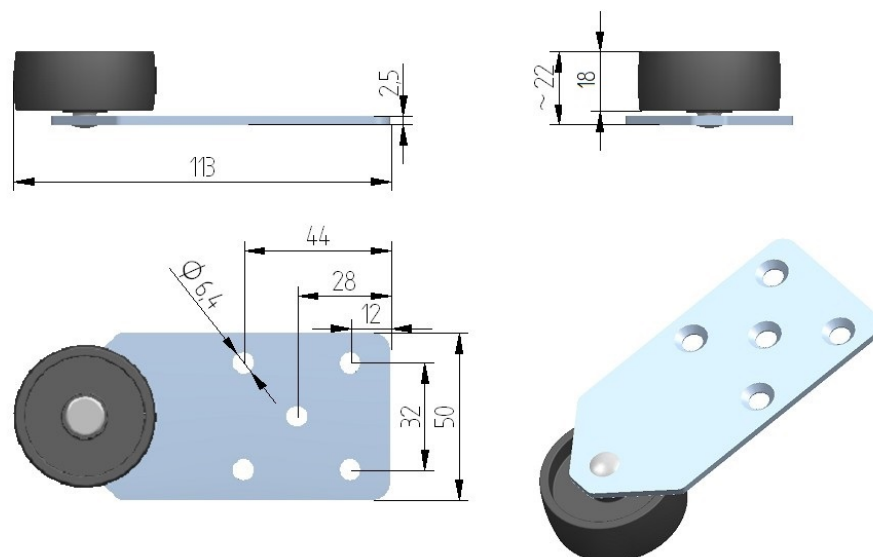
Wykonanie:
kółko – tworzywo sztuczne
korpus – stal
pokrycie galwaniczne
obciążenie maksymalne: 45 kg

Rolka Ø42 (M-006)



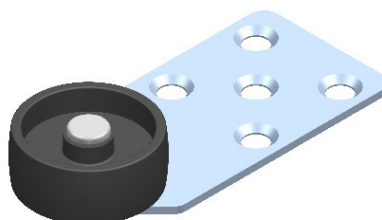
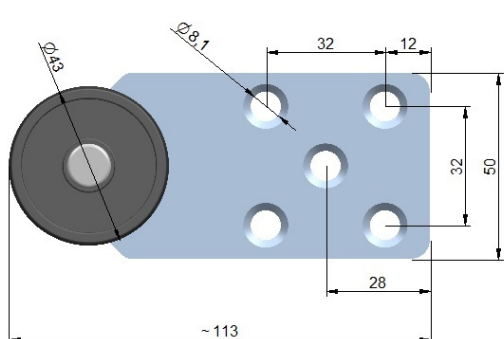
Wykonanie:
kółko – tworzywo sztuczne
korpus – stal
pokrycie galwaniczne
obciążenie maksymalne: 40 kg

Rolka pionowa Ø43 z otworami Ø6,4 (M-012)



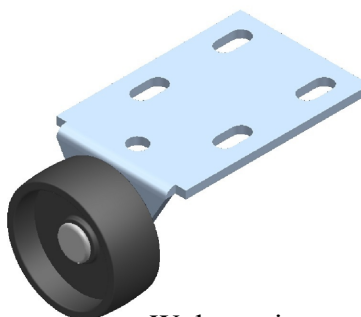
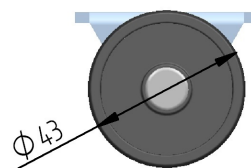
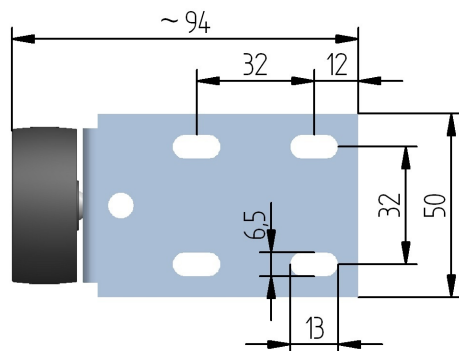
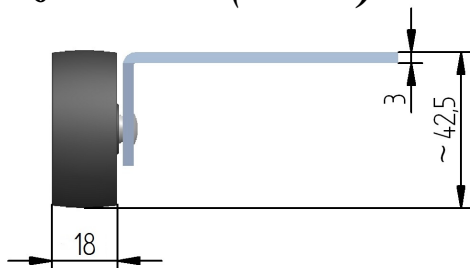
Wykonanie:
kółko – tworzywo sztuczne
korpus – stal
pokrycie galwaniczne
obciążenie maksymalne: 40 kg

Rolka pionowa $\text{\O}43$ z otworami $\text{\O}8,1$ (M-069)



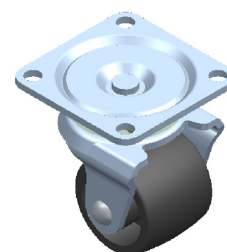
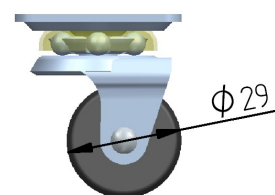
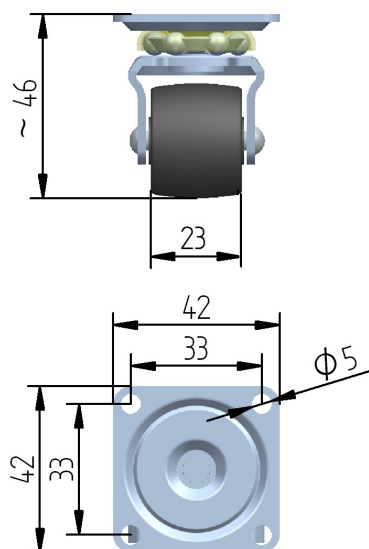
Wykonanie:
kółko – tworzywo sztuczne
korpus – stal
pokrycie galwaniczne
obciążenie maksymalne: 40 kg

Rolka pozioma $\text{\O}43$ (M-029)



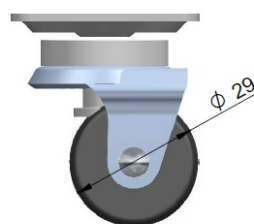
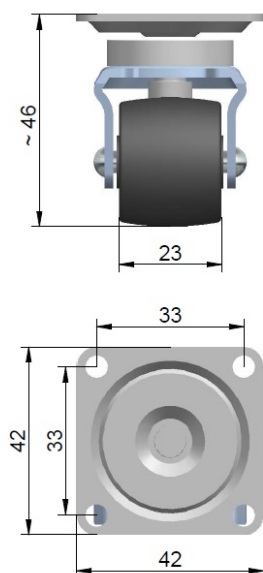
Wykonanie:
kółko – tworzywo sztuczne
korpus – stal
pokrycie galwaniczne
obciążenie maksymalne: 30 kg

Rolka na łożysku Ø29 (M-015)



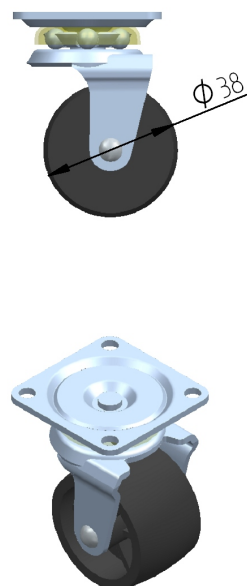
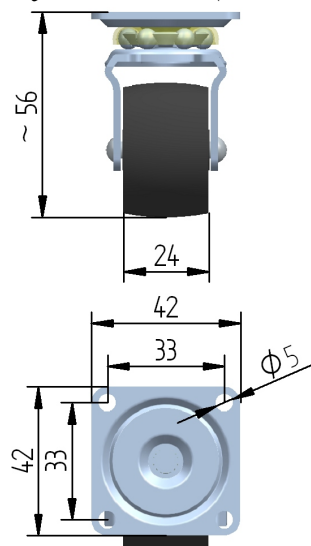
Wykonanie:
kółko – tworzywo sztuczne
korpus – stal
pokrycie galwaniczne
obciążenie maksymalne: 45 kg

Rolka na łożysku ślizgowym Ø29 (M-060)



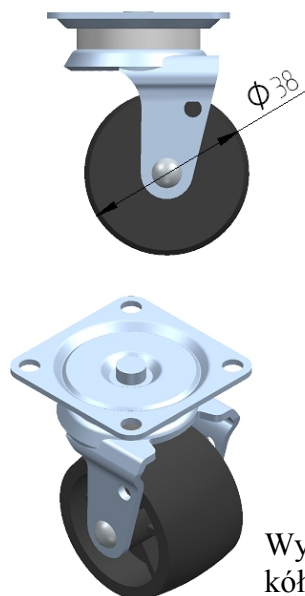
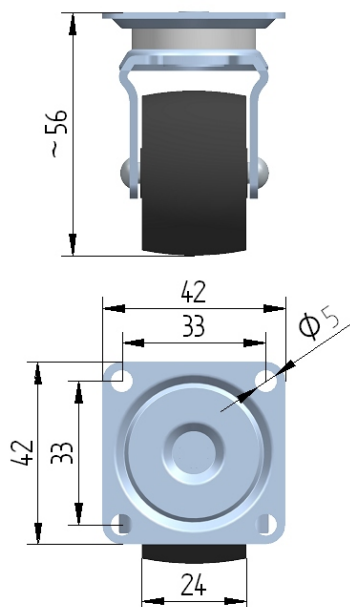
Wykonanie:
kółko – tworzywo sztuczne
korpus – stal
pokrycie galwaniczne
obciążenie maksymalne: 50 kg

Rolka na łożysku Ø38 (M-016)



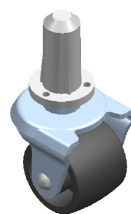
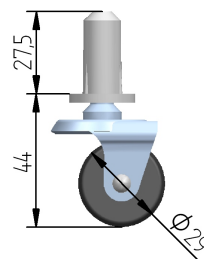
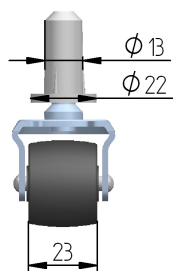
Wykonanie:
kółko – tworzywo sztuczne
korpus – stal
pokrycie galwaniczne
obciążenie maksymalne: 45 kg

Rolka na łożysku ślizgowym Ø38 (M-061)



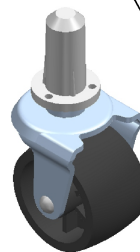
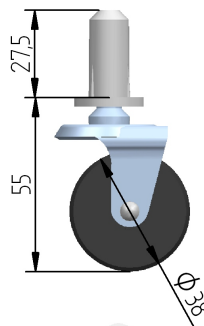
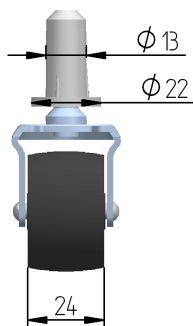
Wykonanie:
kółko – tworzywo sztuczne
korpus – stal
pokrycie galwaniczne
obciążenie maksymalne: 50 kg

Rolka Ø29 z bolcem Ø8 i tuleją Ø13 (M-033)



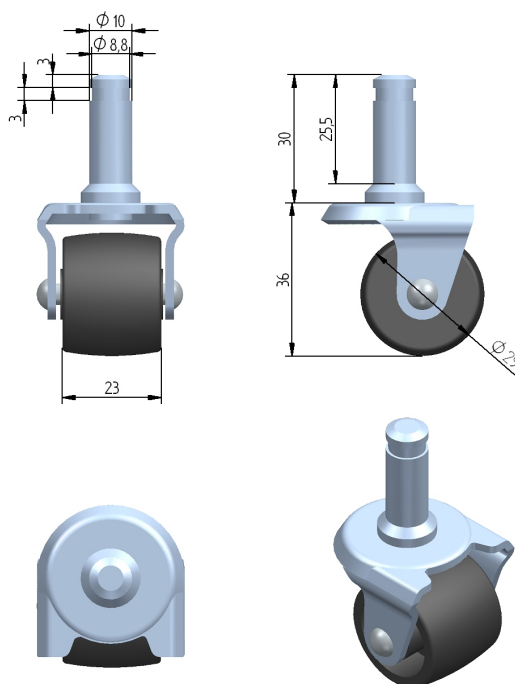
Wykonanie:
kółko – tworzywo sztuczne
korpus – stal
pokrycie galwaniczne
obciążenie maksymalne: 45 kg

Rolka Ø38 z bolcem Ø8 i tuleją Ø13 (M-034)



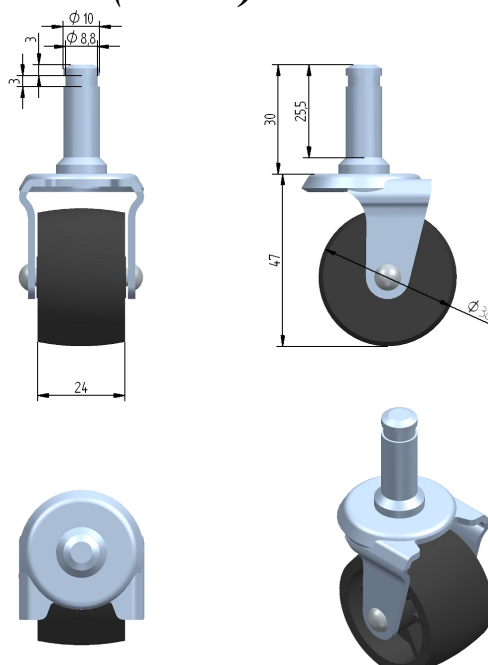
Wykonanie:
kółko – tworzywo sztuczne
korpus – stal
pokrycie galwaniczne
obciążenie maksymalne: 45 kg

Rolka Ø29 z bolcem Ø10 (M-056)



Wykonanie:
kółko – tworzywo sztuczne
korpus – stal
pokrycie galwaniczne
obciążenie maksymalne: 45 kg

Rolka Ø38 z bolcem Ø10 (M-057)



Wykonanie:
kółko – tworzywo sztuczne
korpus – stal
pokrycie galwaniczne
obciążenie maksymalne: 45 kg

