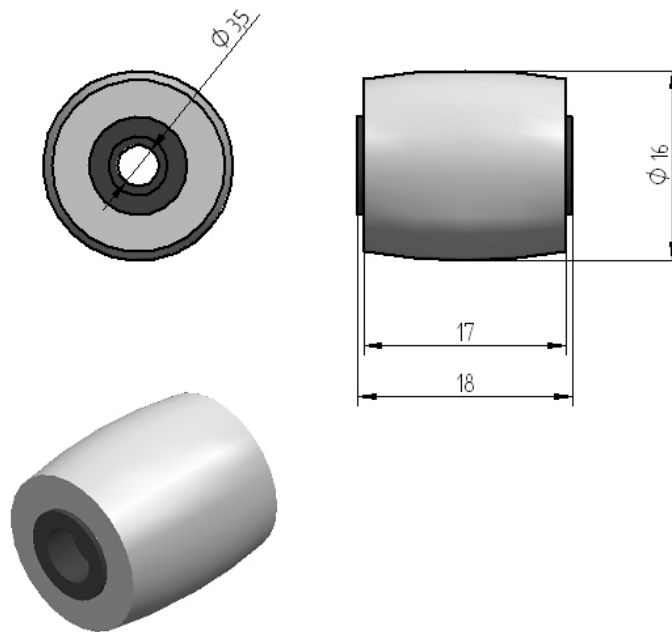
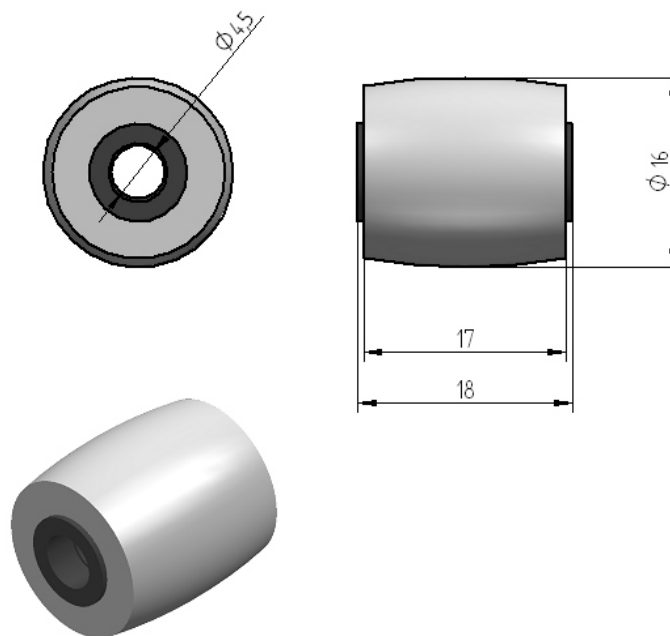


Kółko Ø16 z oponką (M-023.B10.01)



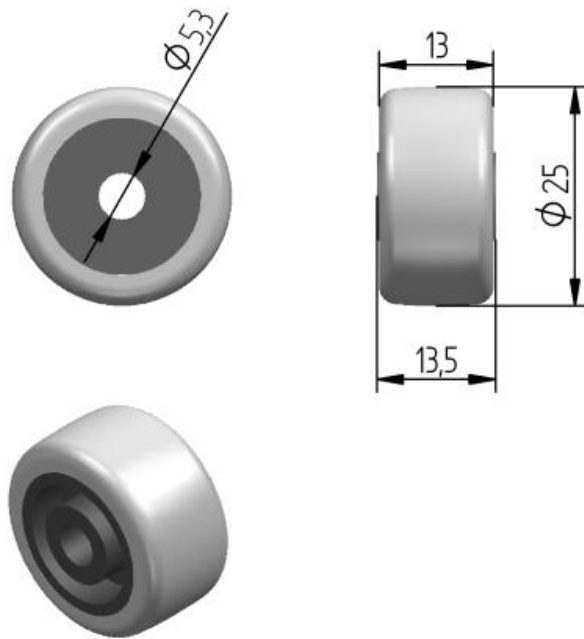
obciążenie maksymalne: 20 kg

Kółko Ø16/4 z oponką (M-023.B10.02)



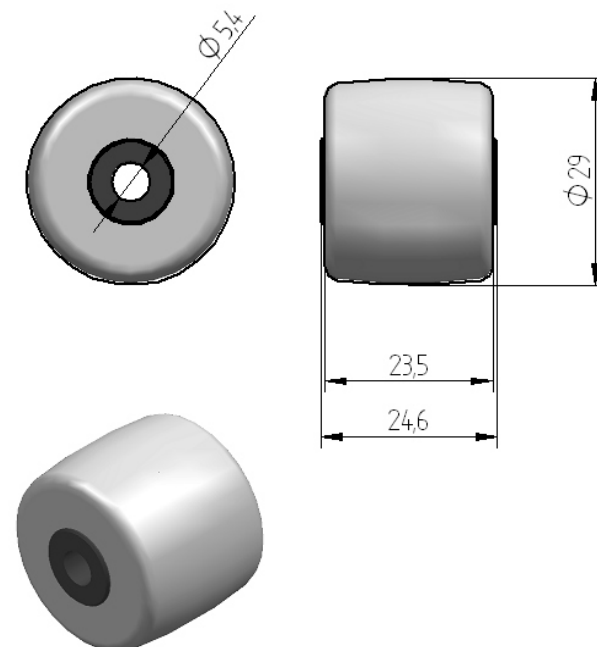
obciążenie maksymalne: 20 kg

Kółko Ø25 z oponką (M-045.B10.01)



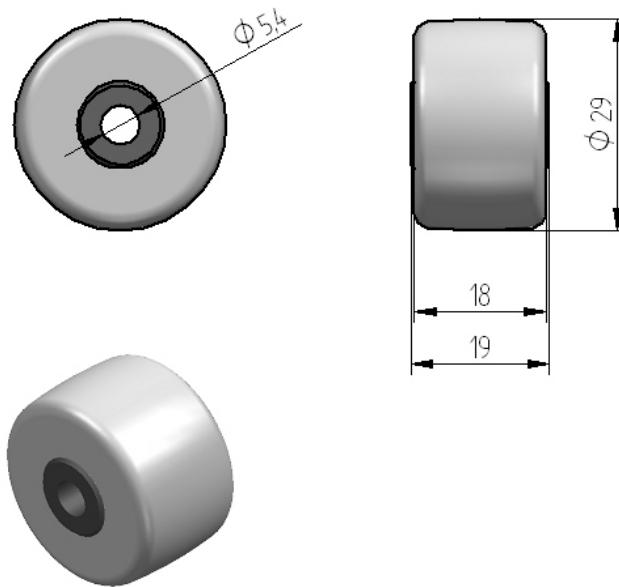
obciążenie maksymalne: 20 kg

Kółko Ø29 z oponką (M-019.B10.01)



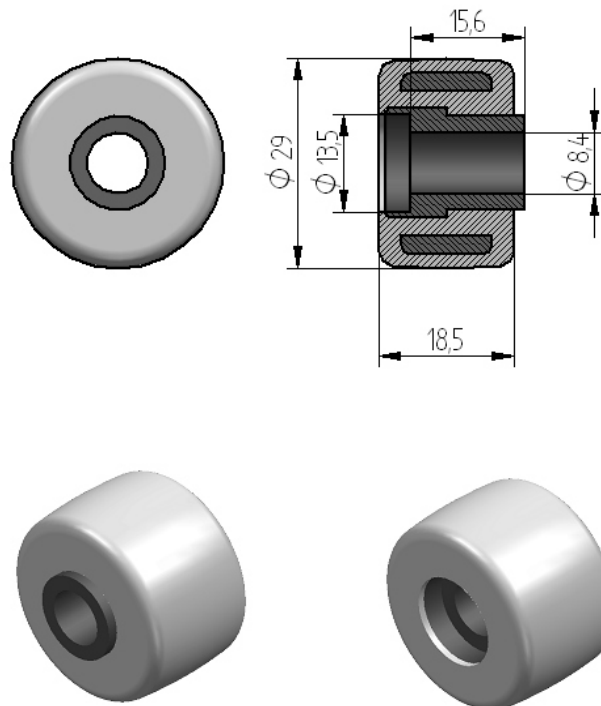
obciążenie maksymalne: 20 kg

Kółko Ø29/18 z oponką (M-027.B10.01)



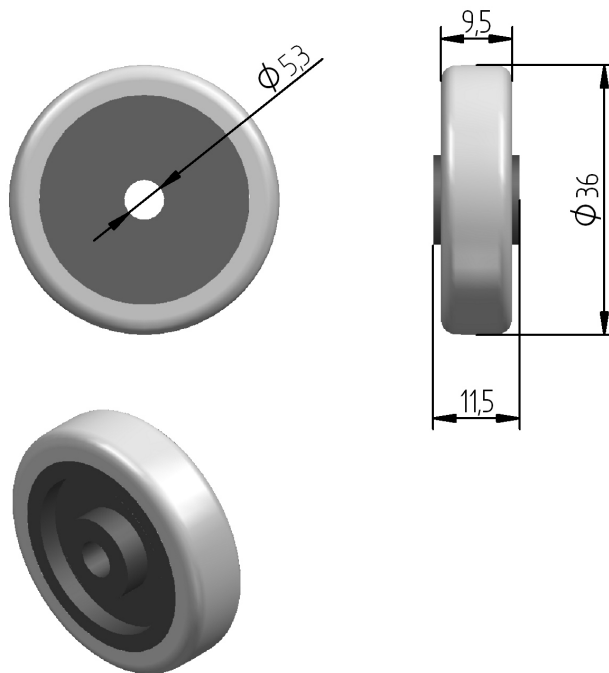
obciążenie maksymalne: 20 kg

Kółko Ø29/18/8/j (jednostronne) z oponką (M-031.B10.01)



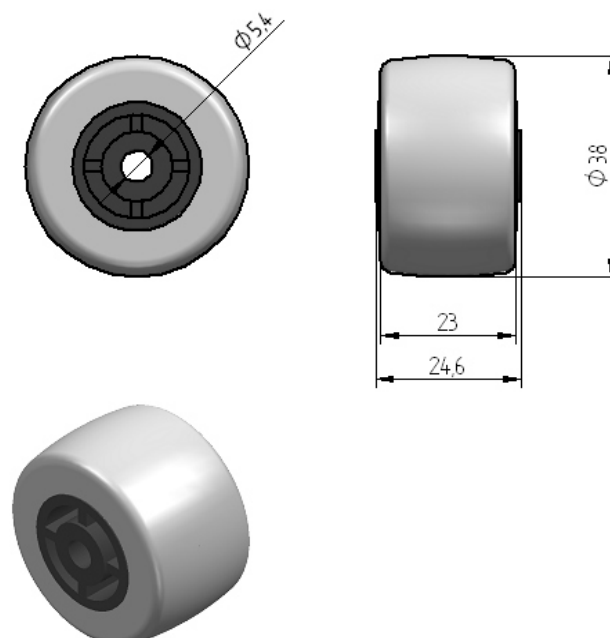
obciążenie maksymalne: 20 kg

Kółko Ø36 z oponką (M-046.B10.01)



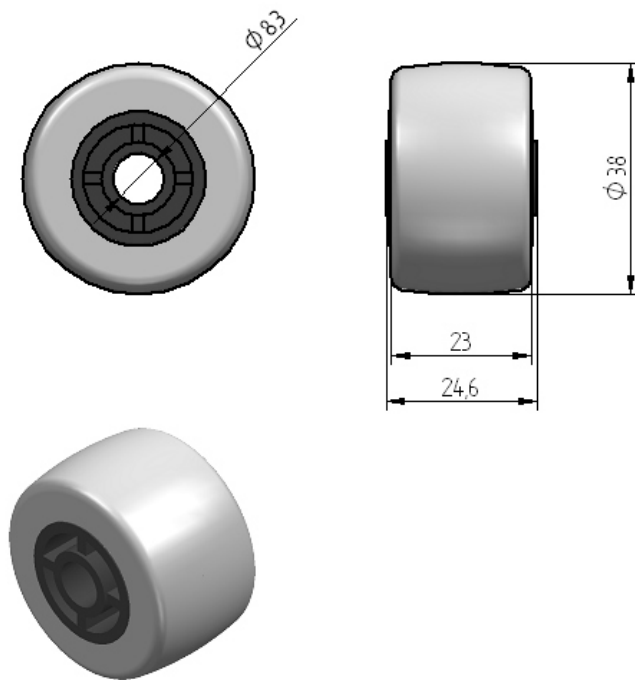
obciążenie maksymalne: 20 kg

Kółko Ø38 z oponką (M-018.B10.01)



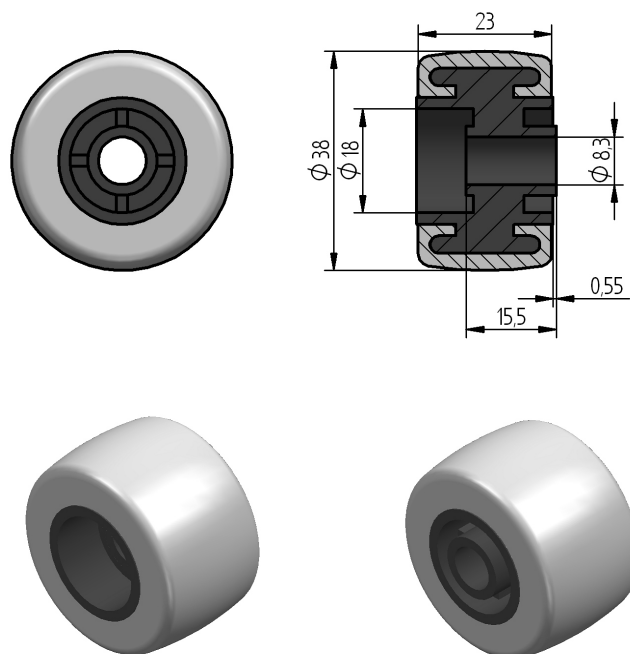
obciążenie maksymalne: 20 kg

Kółko Ø38/8 z oponką (M-018.B10.02)



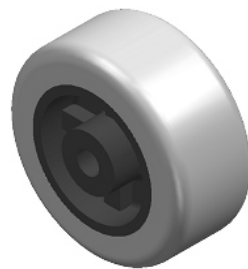
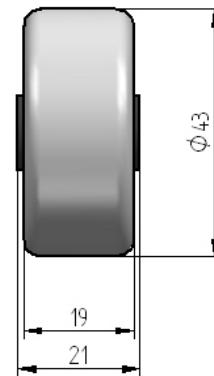
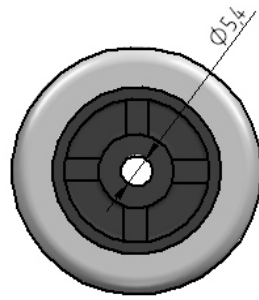
obciążenie maksymalne: 20 kg

Kółko Ø38/8/j (jednostronne) z oponką (M-018.B20.01)



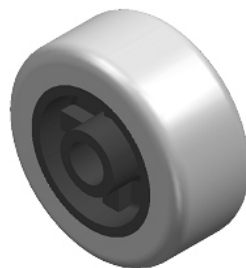
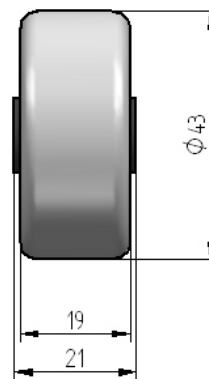
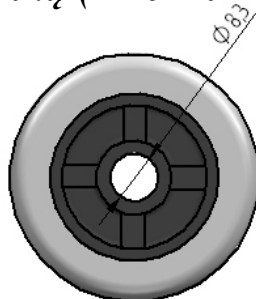
obciążenie maksymalne: 20 kg

Kółko Ø43 z oponką (M-021.B10.01)



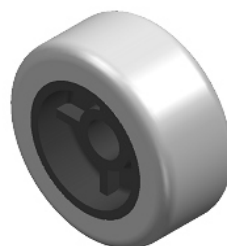
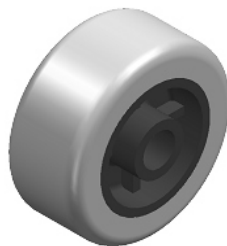
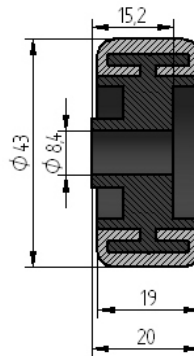
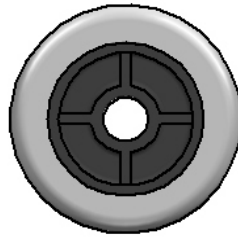
obciążenie maksymalne: 20 kg

Kółko Ø43/8 z oponką (M-021.B10.02)



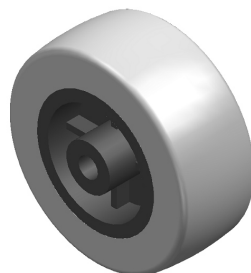
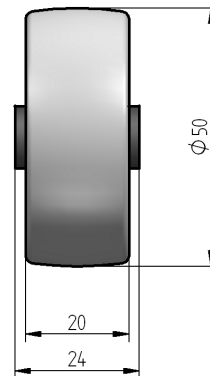
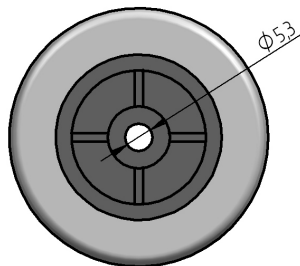
obciążenie maksymalne: 20 kg

Kółko Ø43/8/j (jednostronne) z oponką (M-020.B10.01)



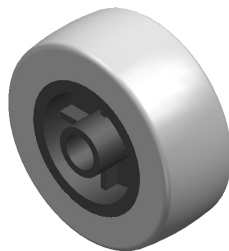
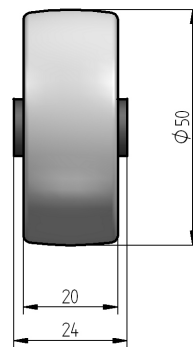
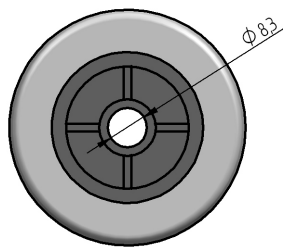
obciążenie maksymalne: 20 kg

Kółko Ø50 z oponką (M-037.B10.01)



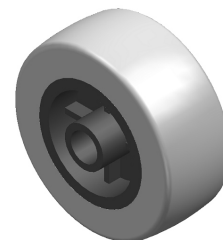
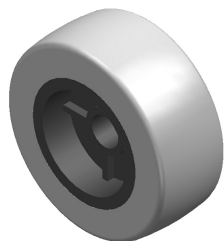
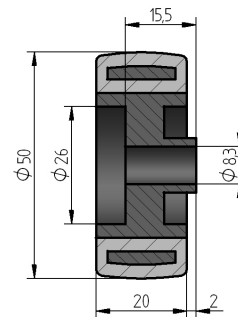
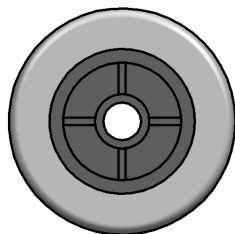
obciążenie maksymalne: 40 kg

Kółko Ø50/8 z oponką (M-037.B10.02)



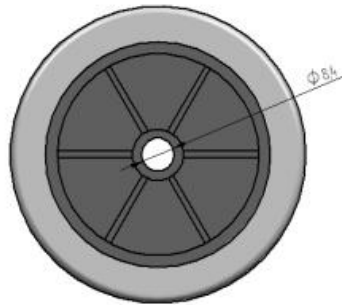
obciążenie maksymalne: 40 kg

Kółko Ø50/8/j (jednostronne) z oponką (M-050.B10.01)



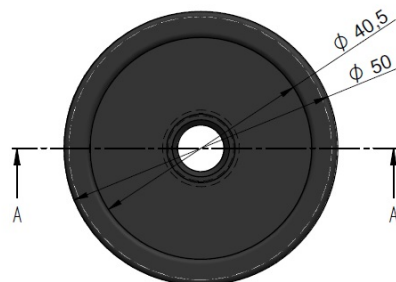
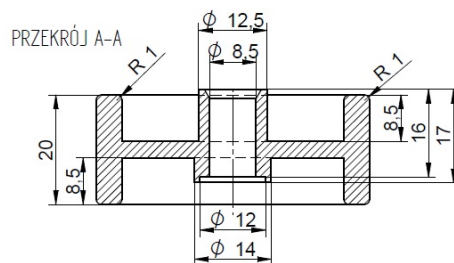
obciążenie maksymalne: 40 kg

Kółko Ø75 z oponką (M-038.B10.01)



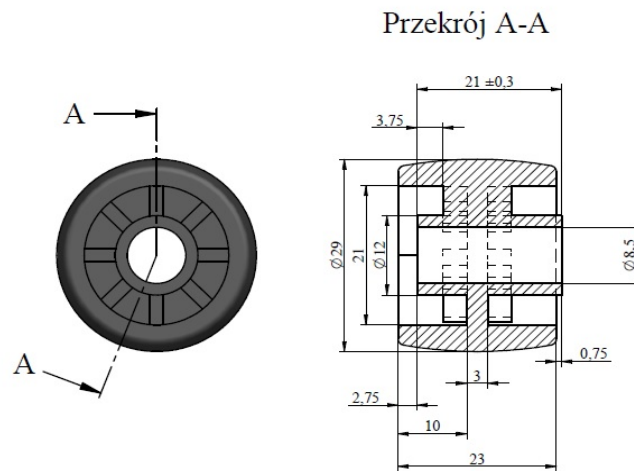
obciążenie maksymalne: 40 kg

Kółko Ø50/20 wykonane z tworzywa sztucznego (AT-004.52.00)



obciążenie maksymalne 40 kg

Kółko Ø29/21 wykonane z tworzywa sztucznego (M-015.007.01)



obciążenie maksymalne 40 kg

