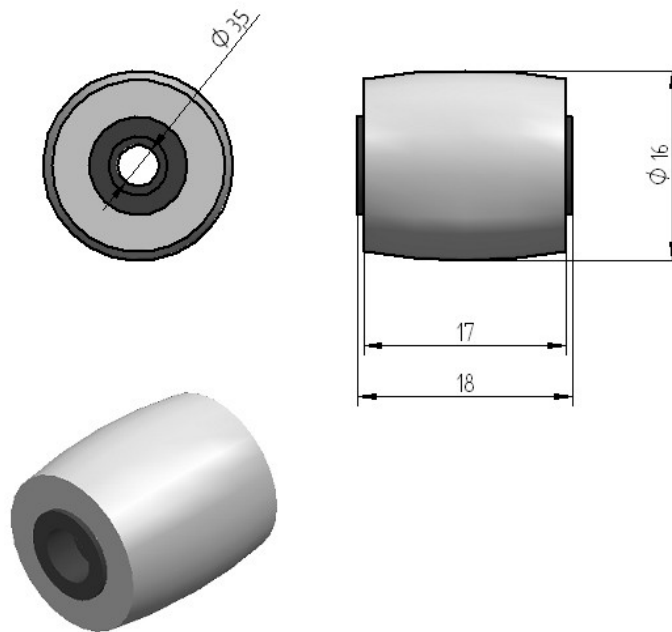
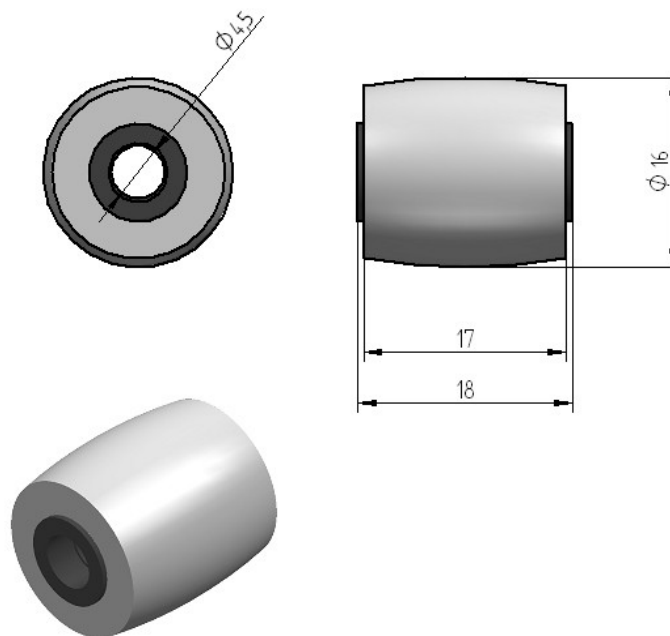


***Kółko Ø16 z oponką (M-023.B10.01)***



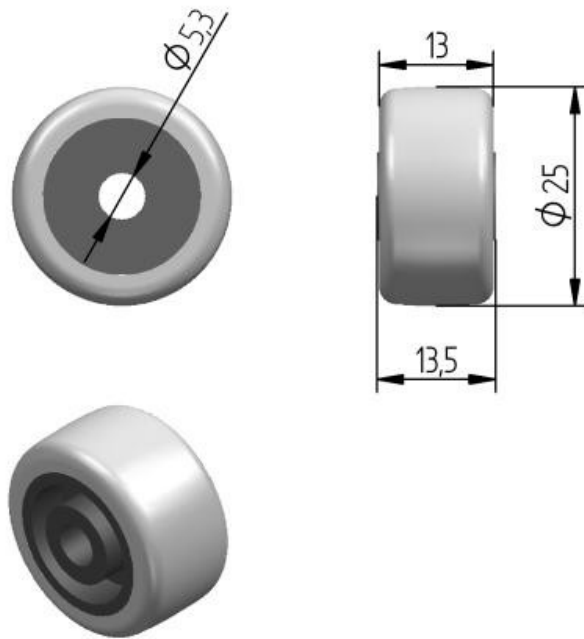
obciążenie maksymalne: 20 kg

***Kółko Ø16/4 z oponką (M-023.B10.02)***



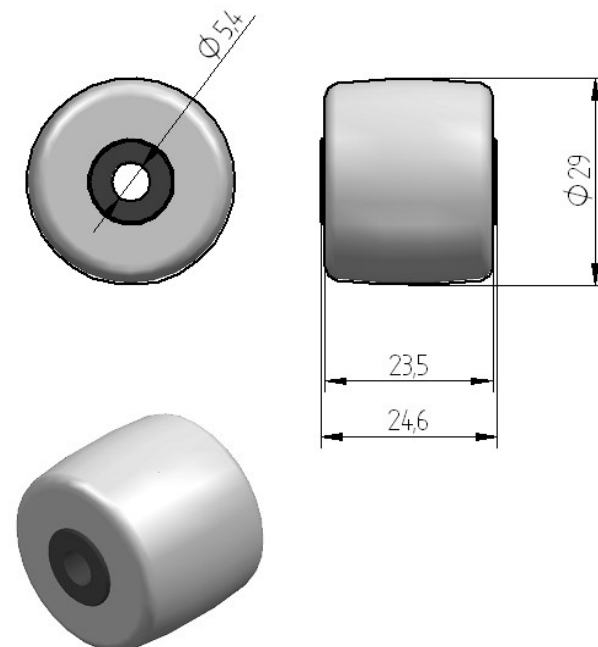
obciążenie maksymalne: 20 kg

***Kółko Ø25 z oponką (M-045.B10.01)***



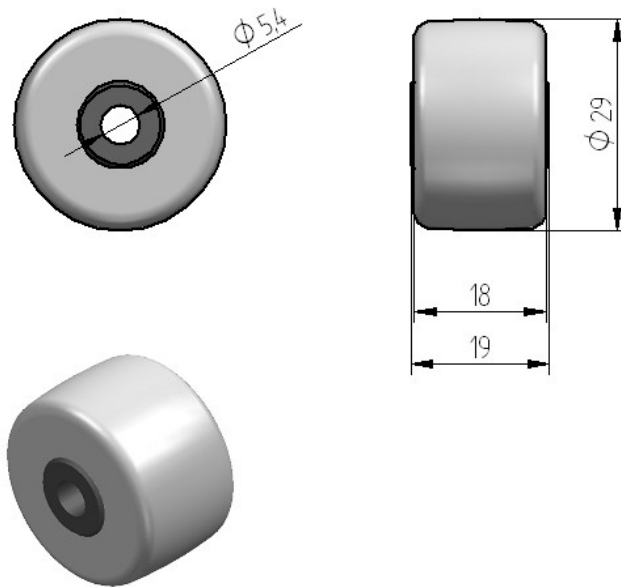
obciążenie maksymalne: 20 kg

***Kółko Ø29 z oponką (M-019.B10.01)***



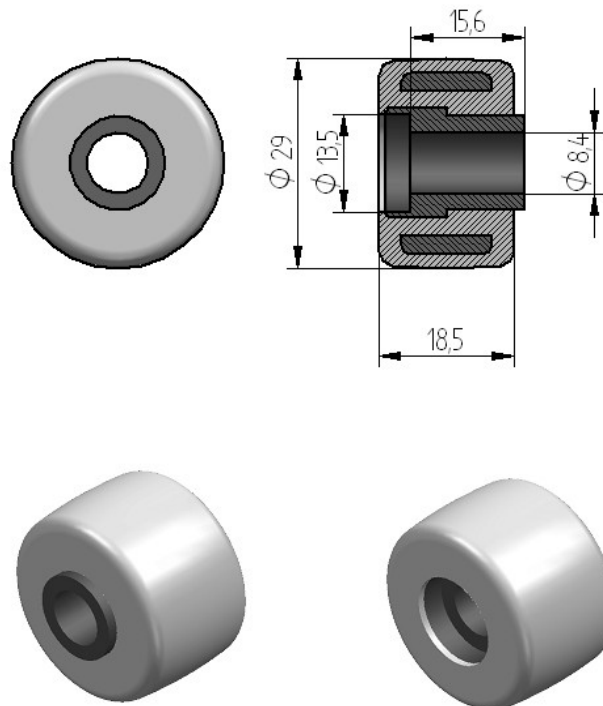
obciążenie maksymalne: 20 kg

**Kółko Ø29/18 z oponką (M-027.B10.01)**



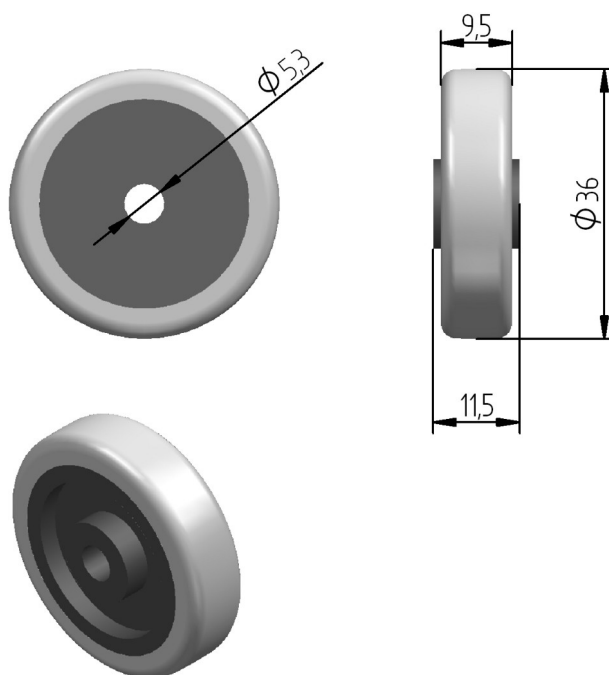
obciążenie maksymalne: 20 kg

**Kółko Ø29/18/8/j (jednostronne) z oponką (M-031.B10.01)**



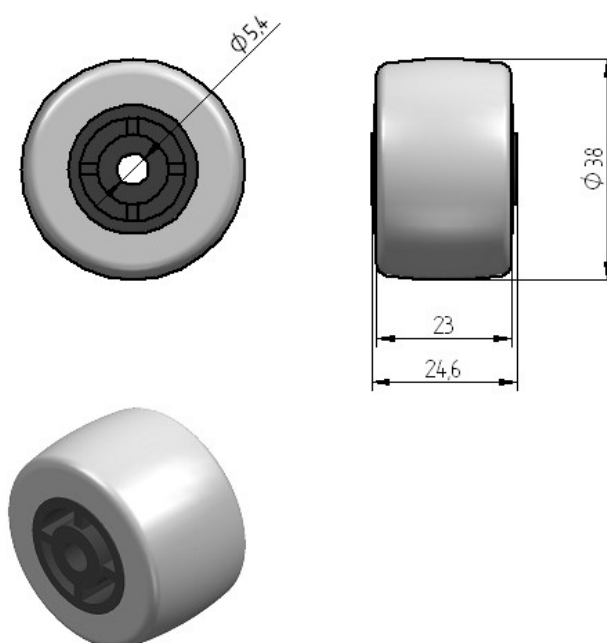
obciążenie maksymalne: 20 kg

***Kółko Ø36 z oponką (M-046.B10.01)***



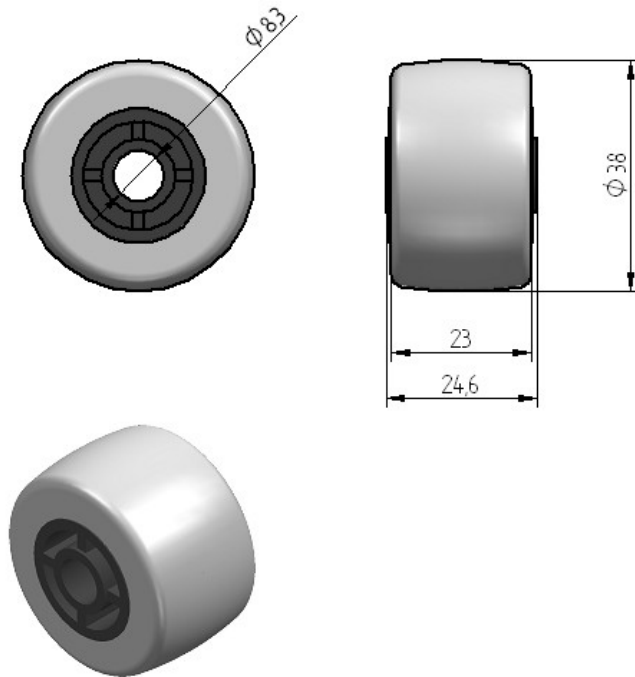
obciążenie maksymalne: 20 kg

***Kółko Ø38 z oponką (M-018.B10.01)***



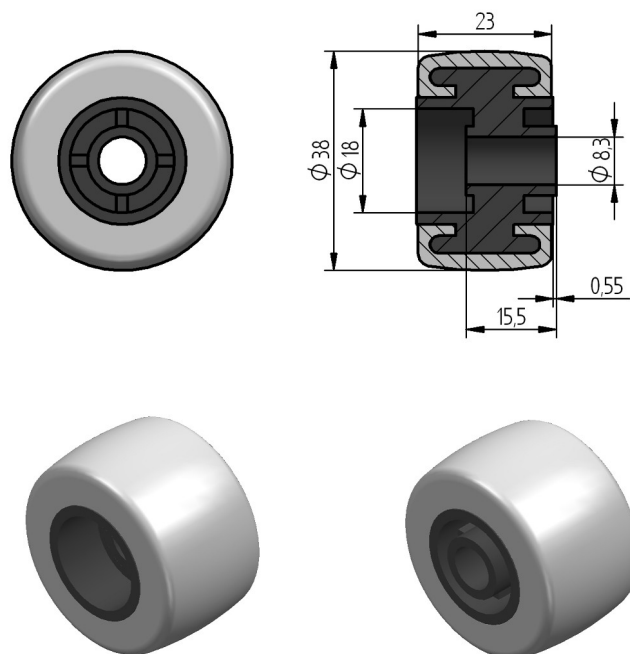
obciążenie maksymalne: 20 kg

**Kółko Ø38/8 z oponką (M-018.B10.02)**



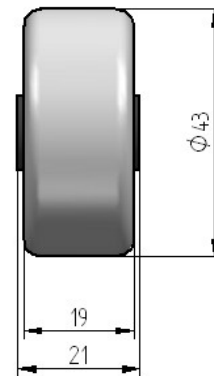
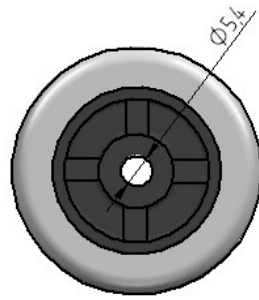
obciążenie maksymalne: 20 kg

**Kółko Ø38/8/j (jednostronne) z oponką (M-018.B20.01)**



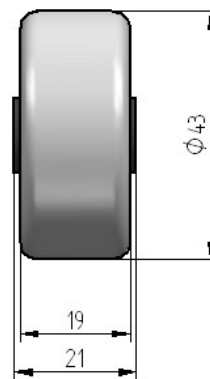
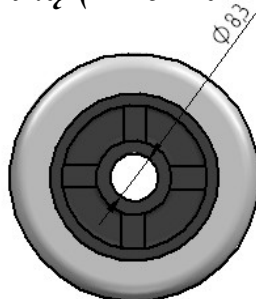
obciążenie maksymalne: 20 kg

**Kółko Ø43 z oponką (M-021.B10.01)**



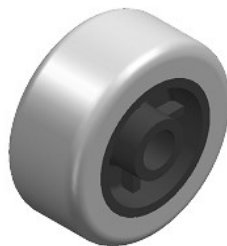
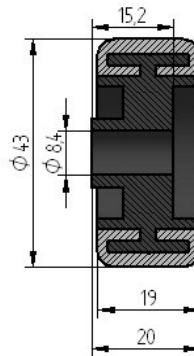
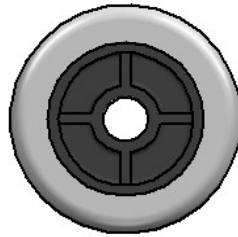
obciążenie maksymalne: 20 kg

**Kółko Ø43/8 z oponką (M-021.B10.02)**



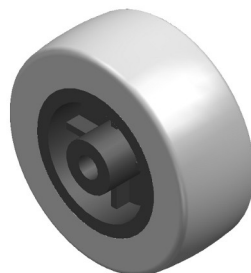
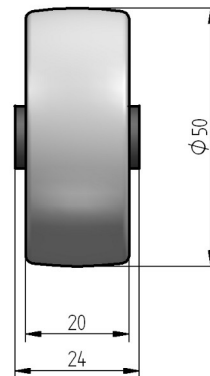
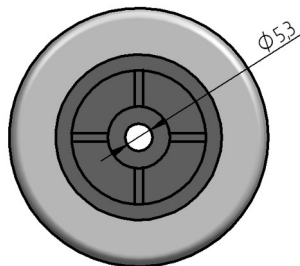
obciążenie maksymalne: 20 kg

**Kółko  $\text{Ø}43/8/j$  (jednostronne) z oponką (M-020.B10.01)**



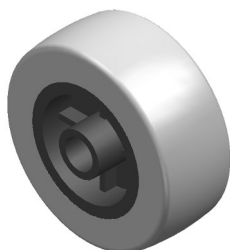
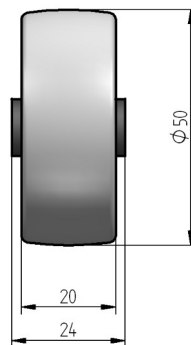
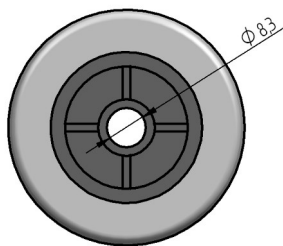
obciążenie maksymalne: 20 kg

**Kółko  $\text{Ø}50$  z oponką (205000)**



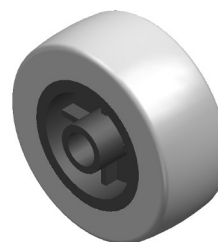
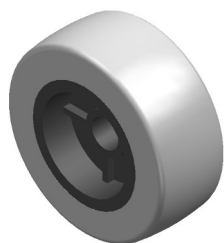
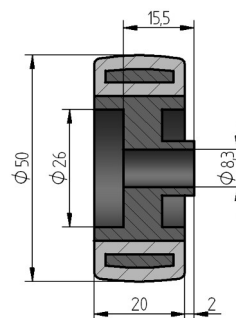
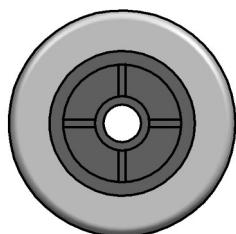
obciążenie maksymalne: 40 kg

**Kółko Ø50/8 z oponką (205008)**



obciążenie maksymalne: 40 kg

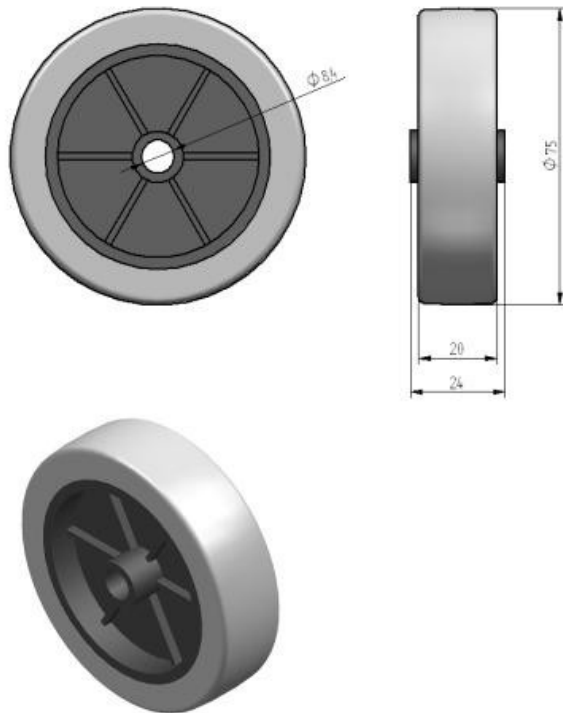
**Kółko Ø50/8/j (jednostronne) z oponką (M-050.B10.01)**



obciążenie maksymalne: 40 kg

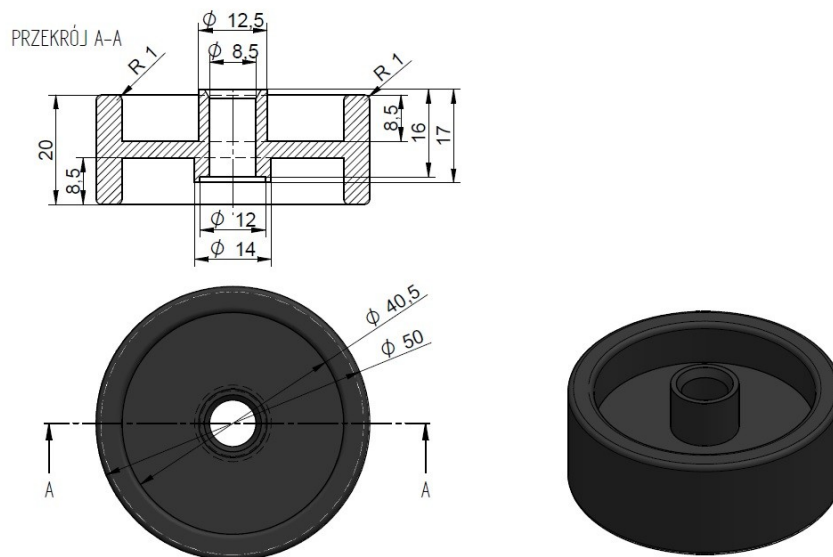


### ***Kółko Ø75 z oponką (207500)***



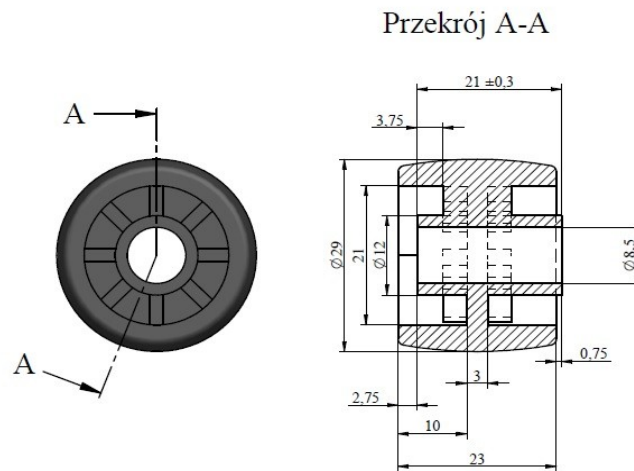
obciążenie maksymalne: 40 kg

### ***Kółko Ø50/20 wykonane z tworzywa sztucznego***



obciążenie maksymalne 40 kg

## ***Kółko Ø29/21 wykonane z tworzywa sztucznego***



obciążenie maksymalne 40 kg

