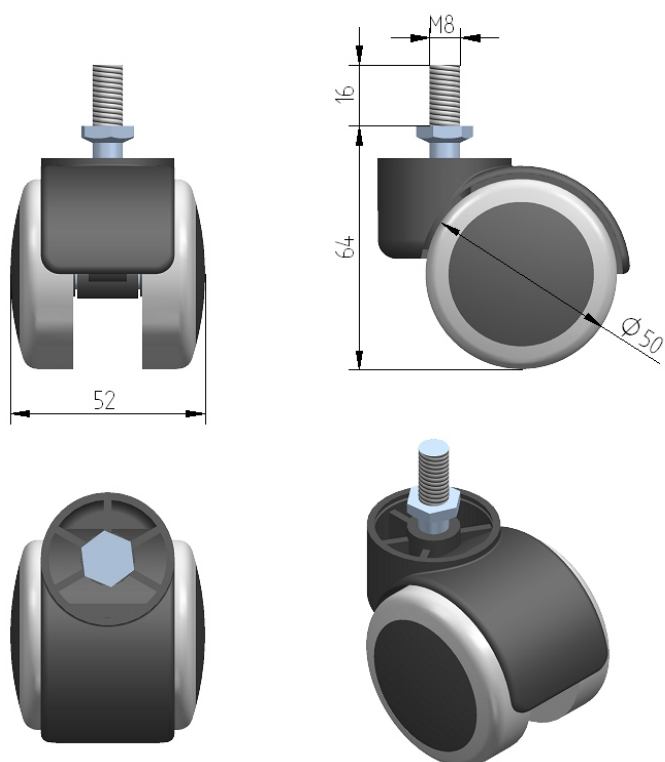
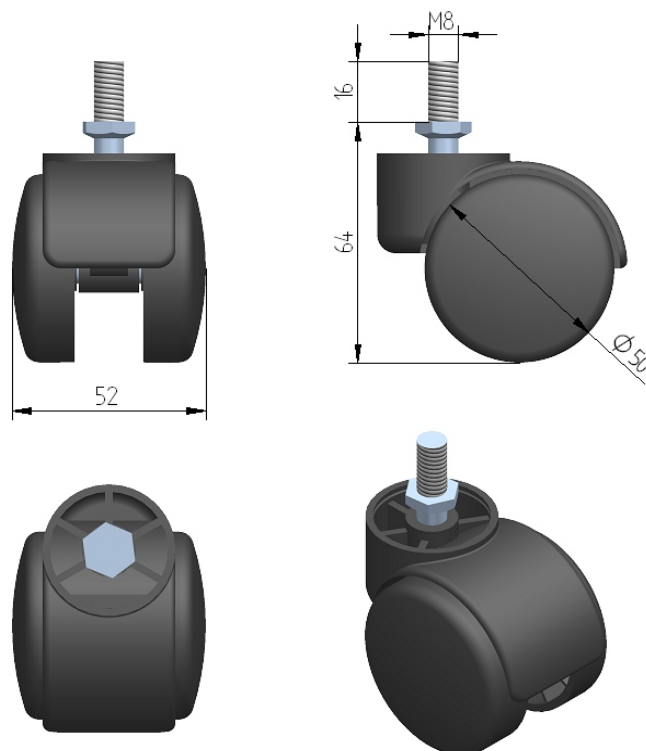


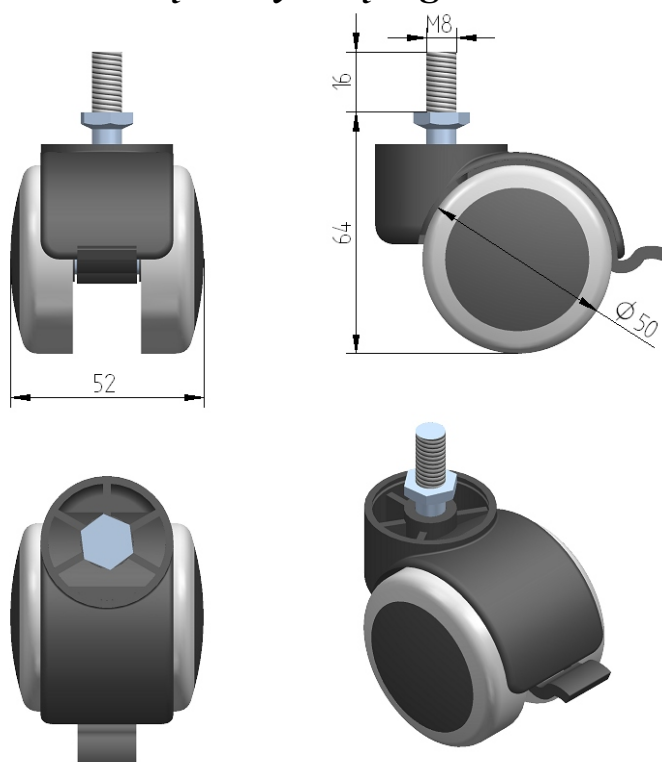
Kółko fotelowe Ø50 z bieżnią elastyczną + gwint (F-001.01)



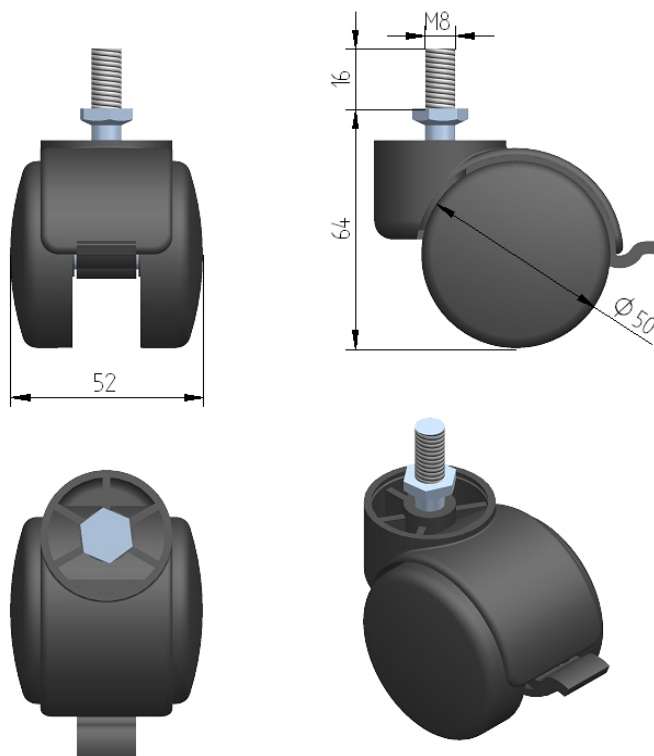
Kółko fotelowe Ø50 + gwint (F-002.01)



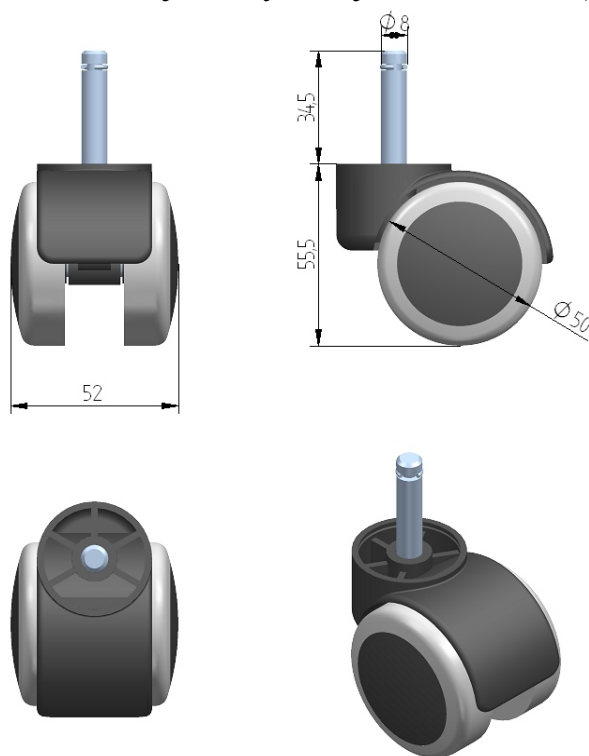
Kółko fotelowe Ø50 z bieżnią elastyczną + gwint + hamulec (F-001.02)



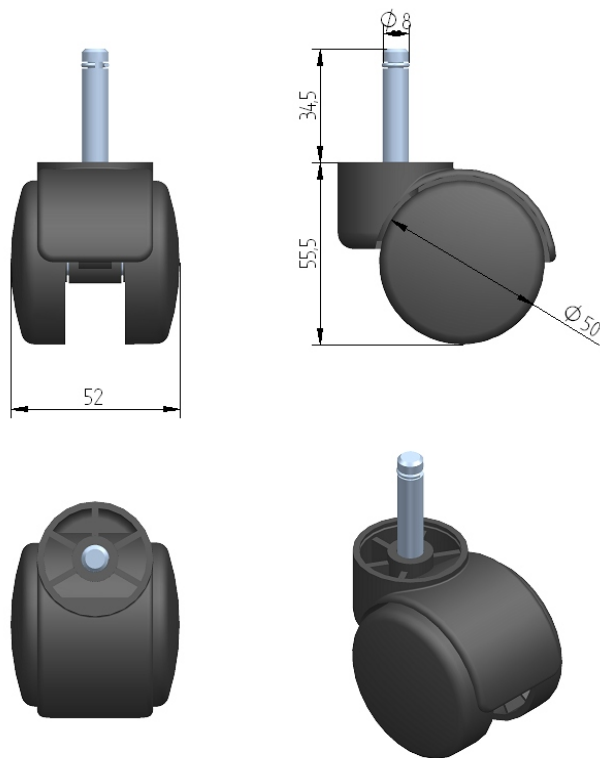
Kółko fotelowe Ø50 + gwint + hamulec (F-002.02)



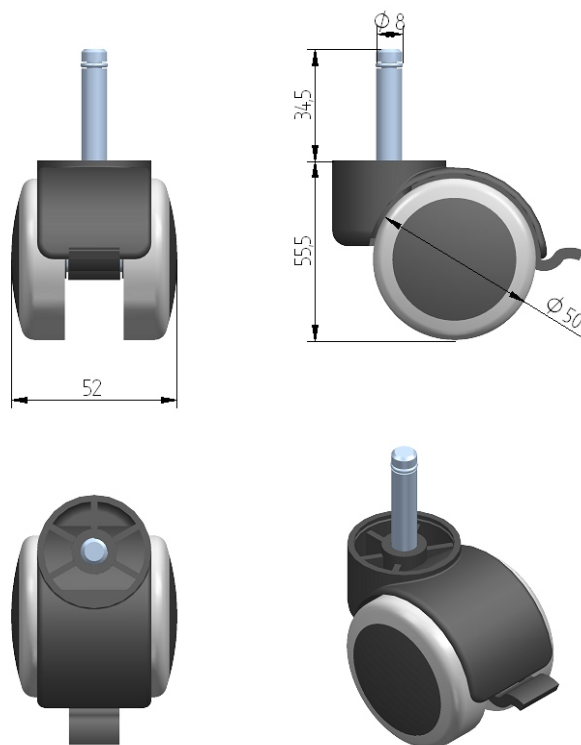
Kółko fotelowe Ø50 z bieżnią elastyczną + bolec Ø8 (F-001.03)



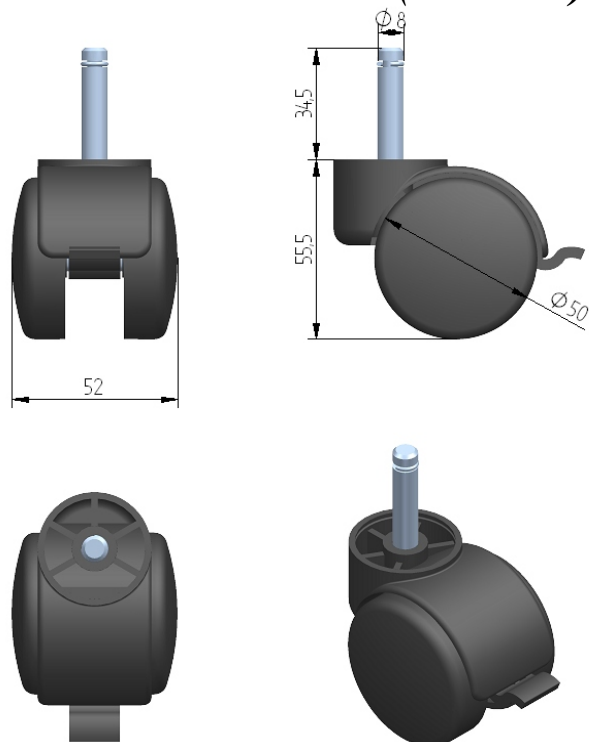
Kółko fotelowe Ø50 + bolec Ø8 (F-002.03)



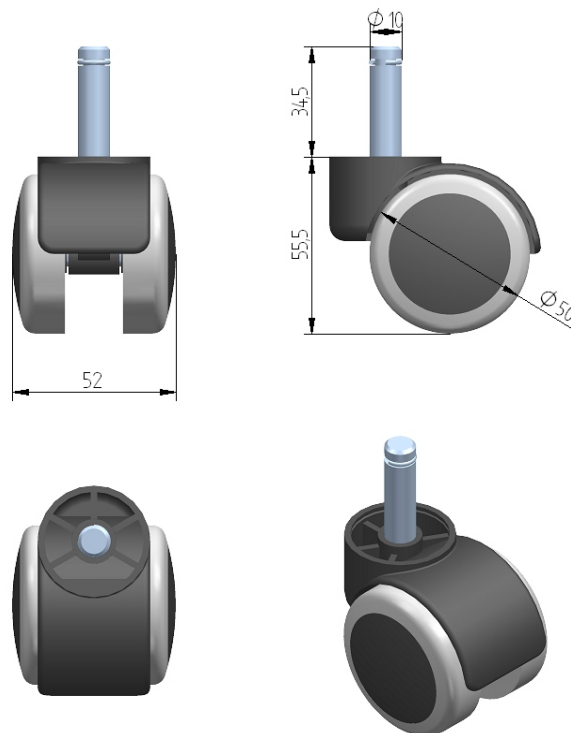
Kółko fotelowe Ø50 z bieżnią elastyczną + bolec Ø8 + hamulec (F-001.04)



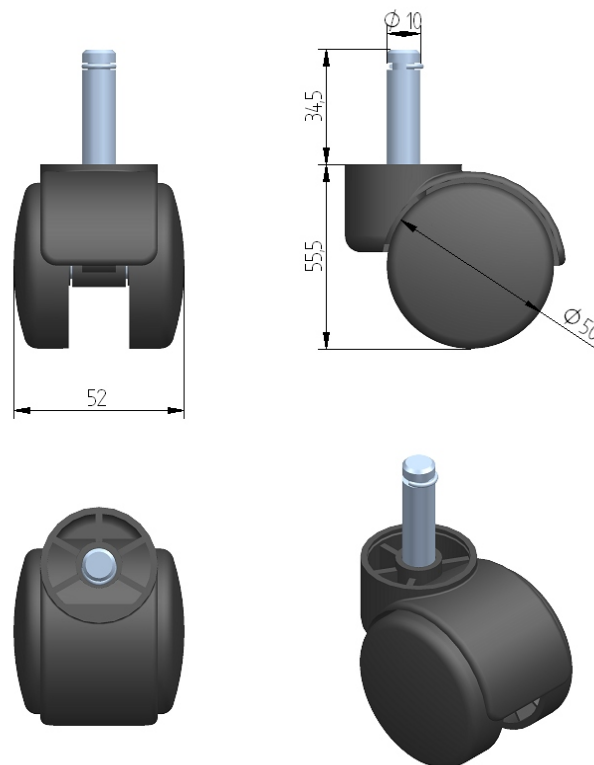
Kółko fotelowe Ø50 + bolec Ø8 + hamulec (F-002.04)



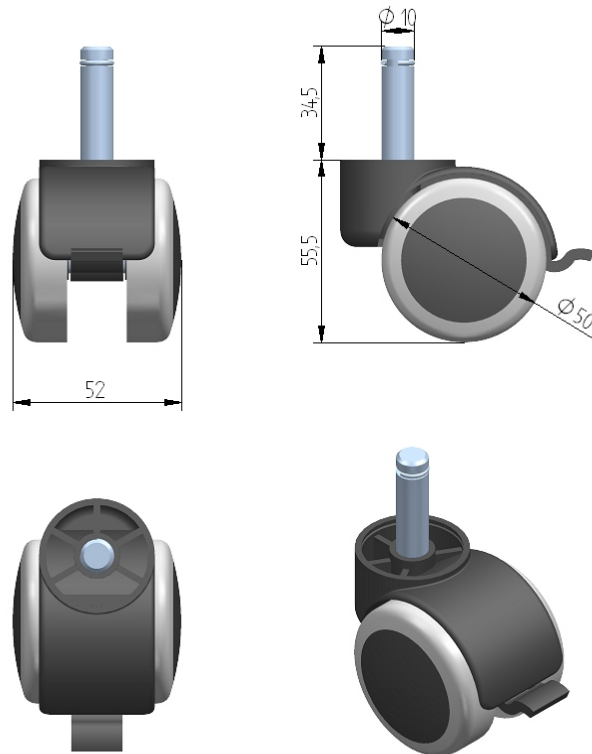
Kółko fotelowe Ø50 z bieżnią elastyczną + bolec Ø10 (F-001.05)



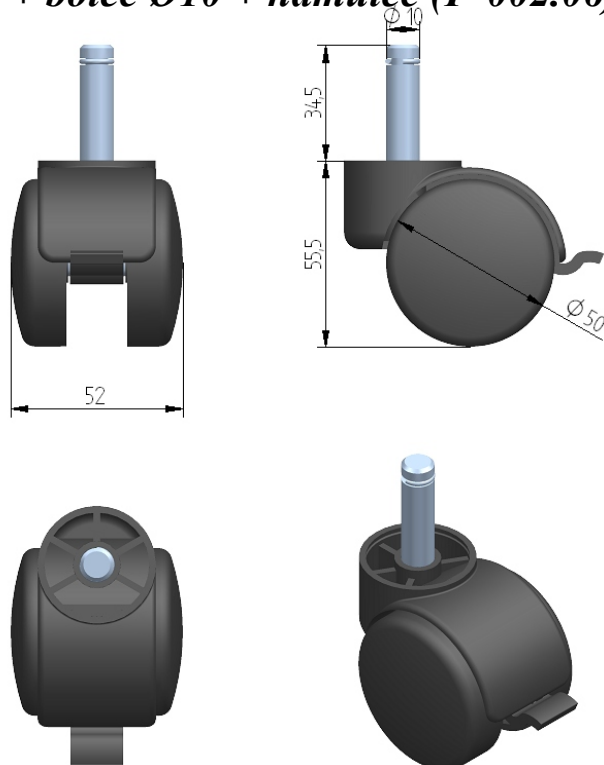
Kółko fotelowe Ø50 + bolec Ø10 (F-002.05)



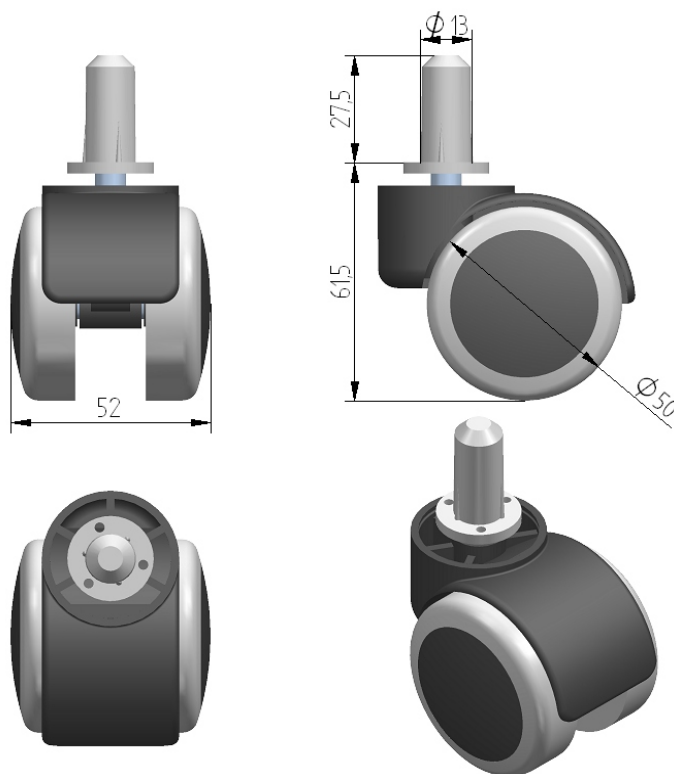
Kółko fotelowe Ø50 z bieżnią elastyczną + bolec Ø10 + hamulec (F-001.06)



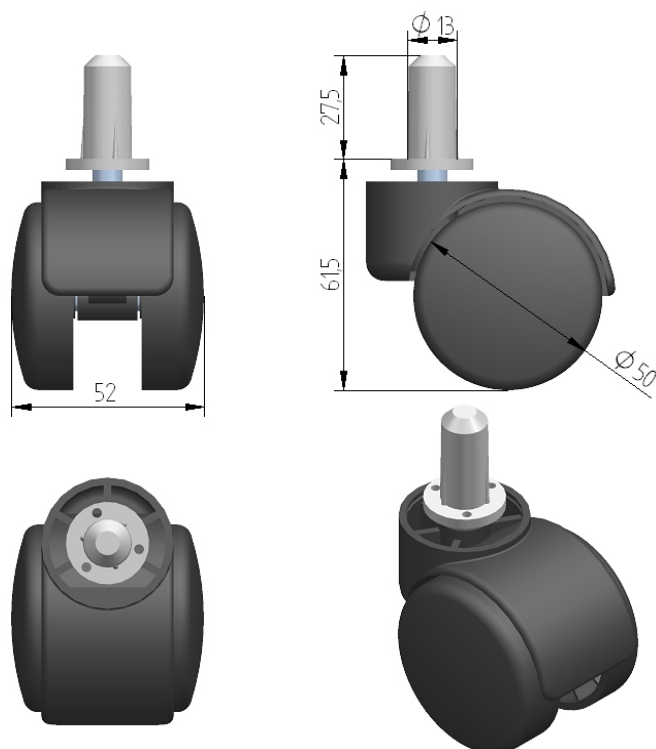
Kółko fotelowe Ø50 + bolec Ø10 + hamulec (F-002.06)



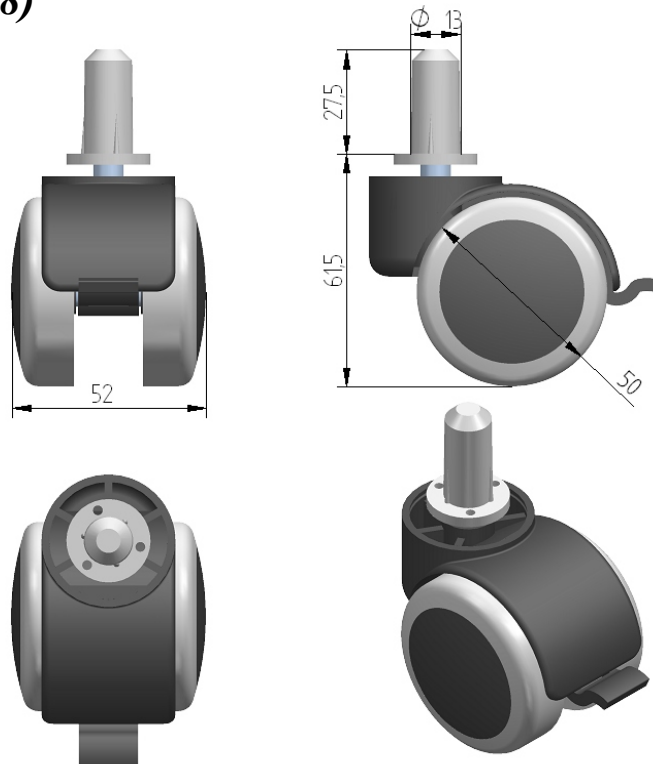
Kółko fotelowe $\varnothing 50$ z bieżnią elastyczną + bolec $\varnothing 8$ + tulejka (F-001.07)



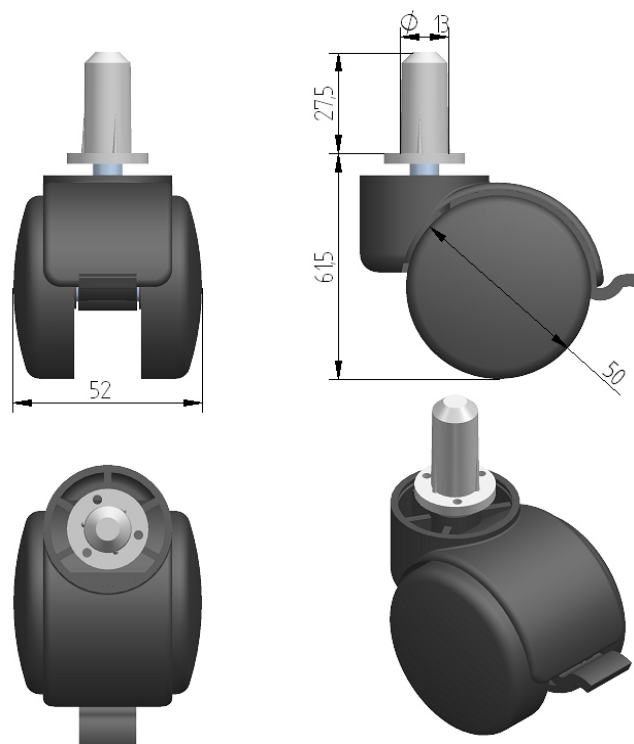
Kółko fotelowe $\varnothing 50$ + bolec $\varnothing 8$ + tulejka (F-002.07)



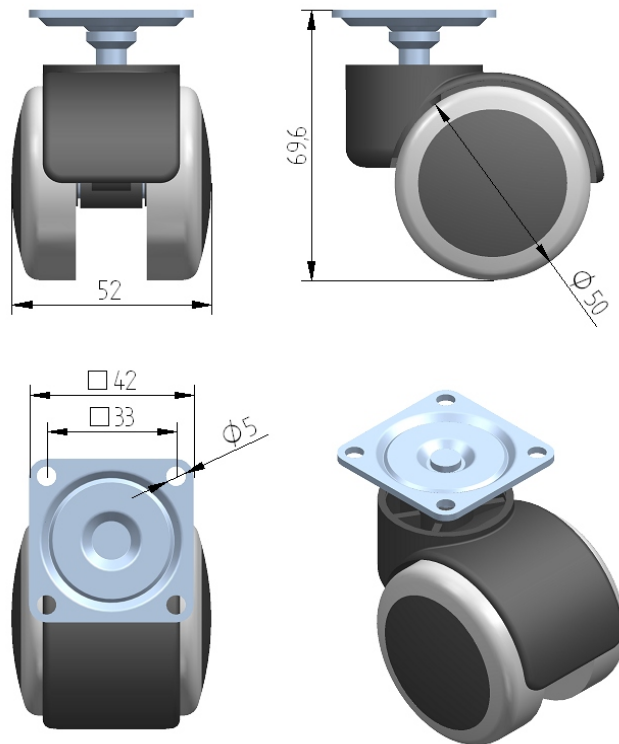
Kółko fotelowe Ø50 z bieżnią elastyczną + bolec Ø8 + tulejka + hamulec (F-001.08)



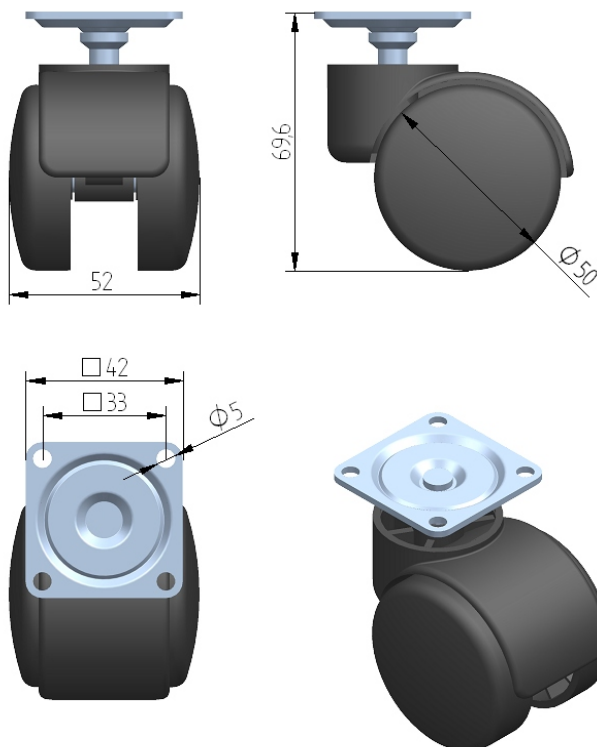
Kółko fotelowe Ø50 + bolec Ø8 + tulejka + hamulec (F-002.08)



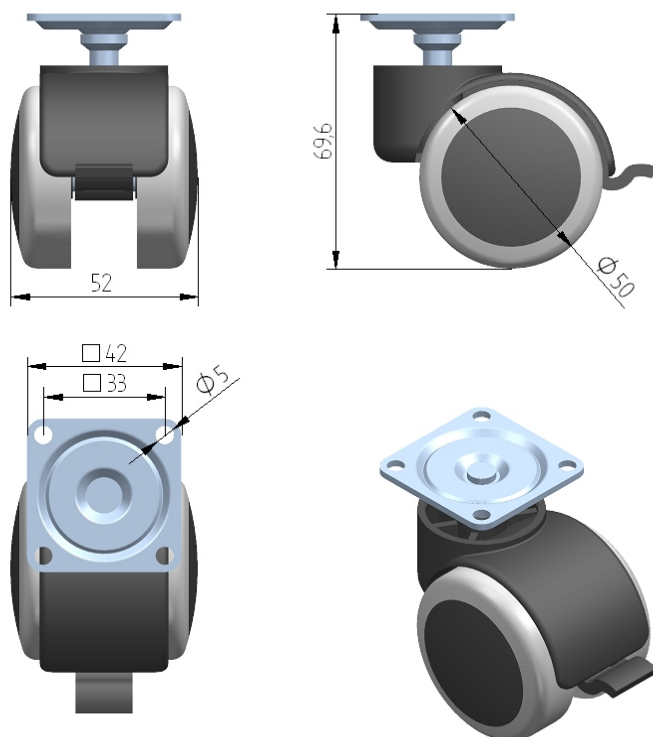
Kółko fotelowe Ø50 z bieżnią elastyczną + płytką (F-001.09)



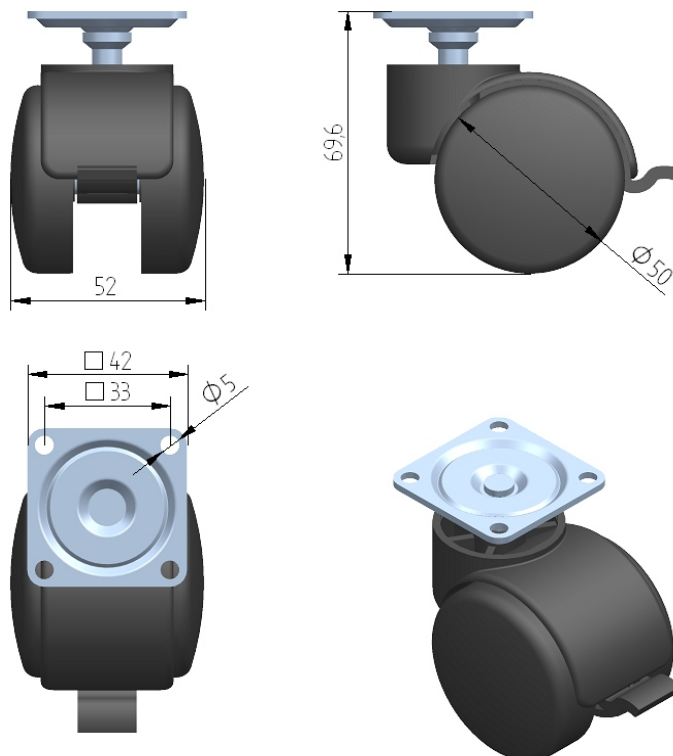
Kółko fotelowe Ø50 + płytką (F-002.09)



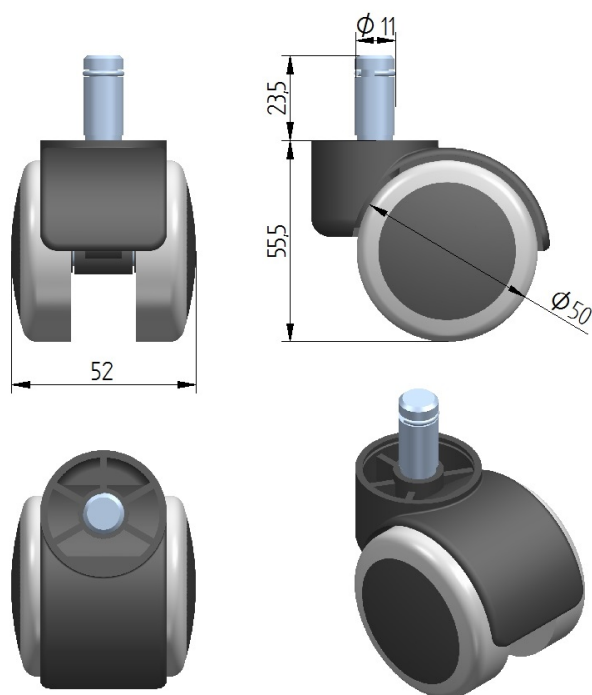
Kółko fotelowe Ø50 z bieżnią elastyczną + płytką + hamulec (F-001.10)



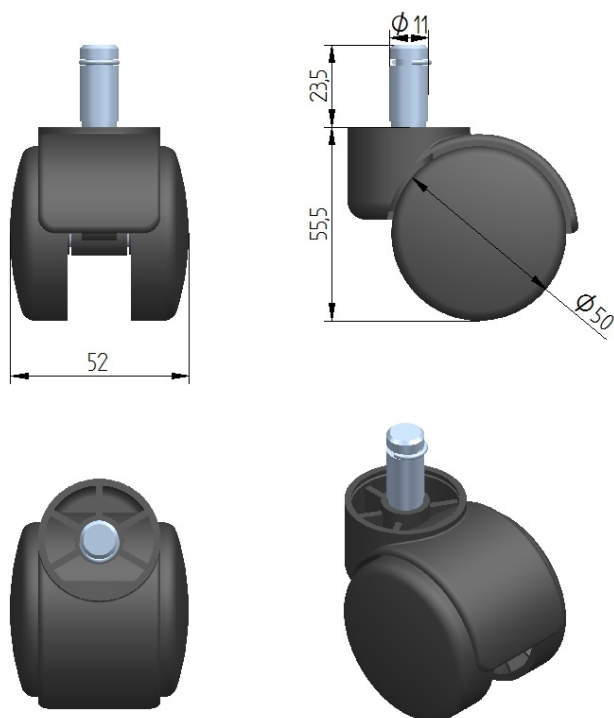
Kółko fotelowe Ø50 + płytką + hamulec (F-002.10)



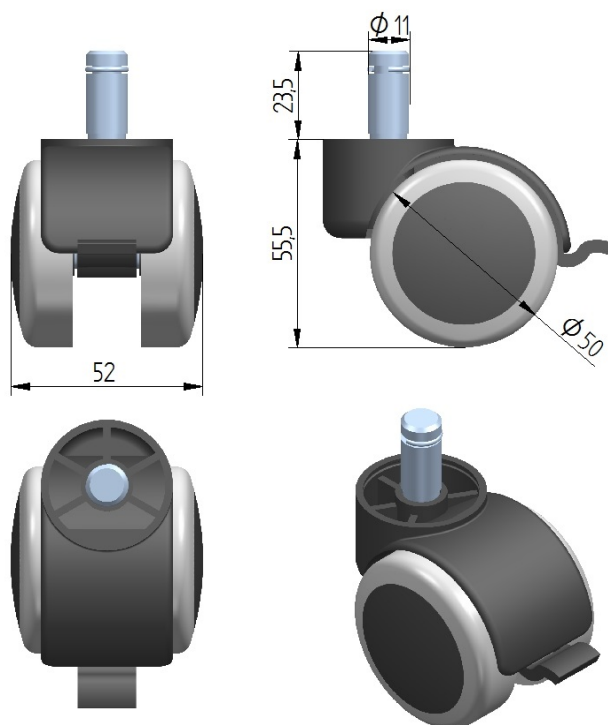
Kółko fotelowe Ø50 z bieżnią elastyczną + bolec Ø11 (F-001.11)



Kółko fotelowe Ø50 + bolec Ø11 (F-002.11)



Kółko fotelowe Ø50 z bieżnią elastyczną + bolec Ø11 + hamulec (F-001.12)



Kółko fotelowe Ø50 + bolec Ø11 + hamulec (F-002.12)

