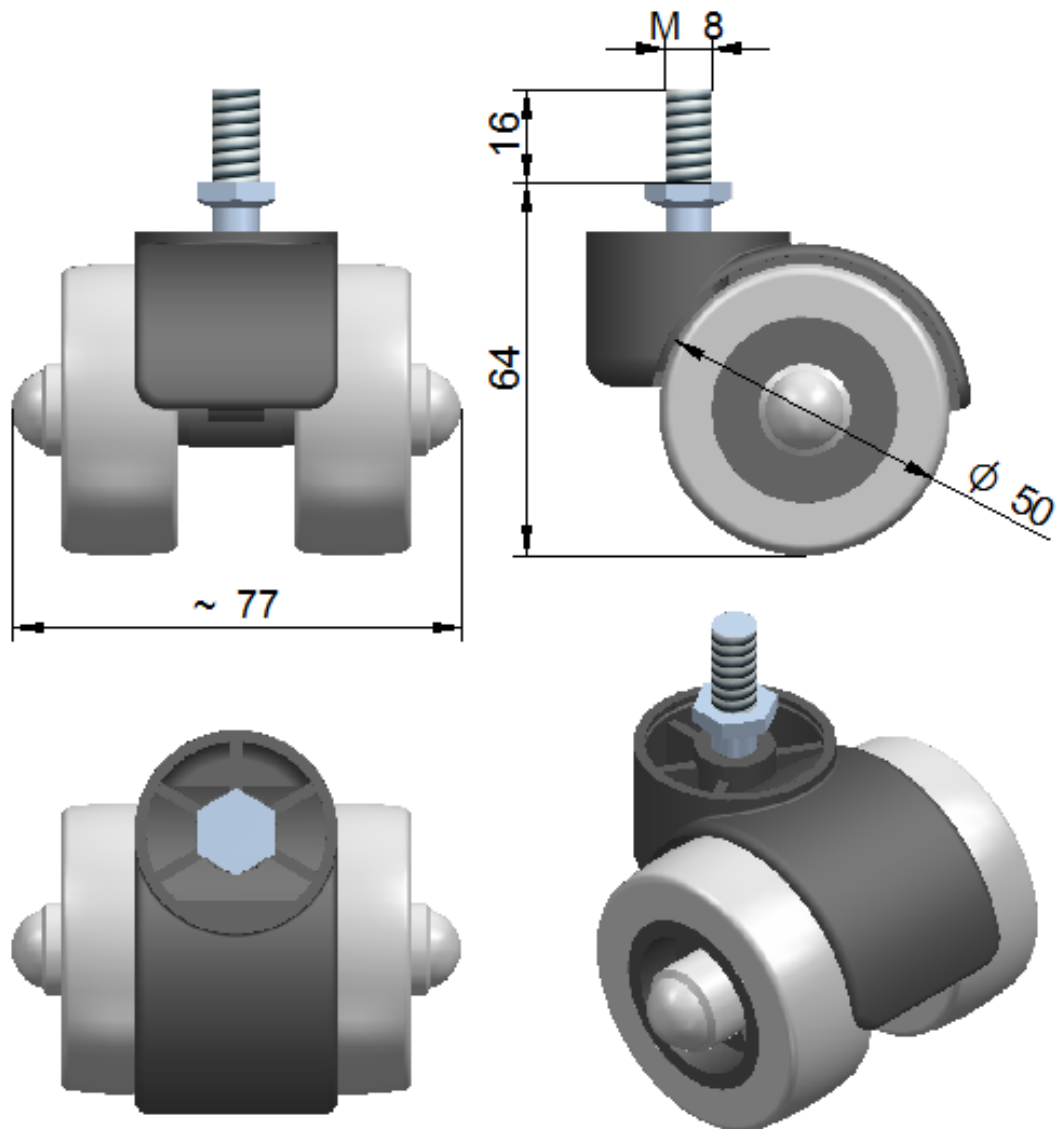
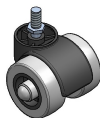


Koło jezdne Ø50 z bieżnią elastyczną + gwint

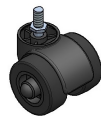


Wersje wykonania:

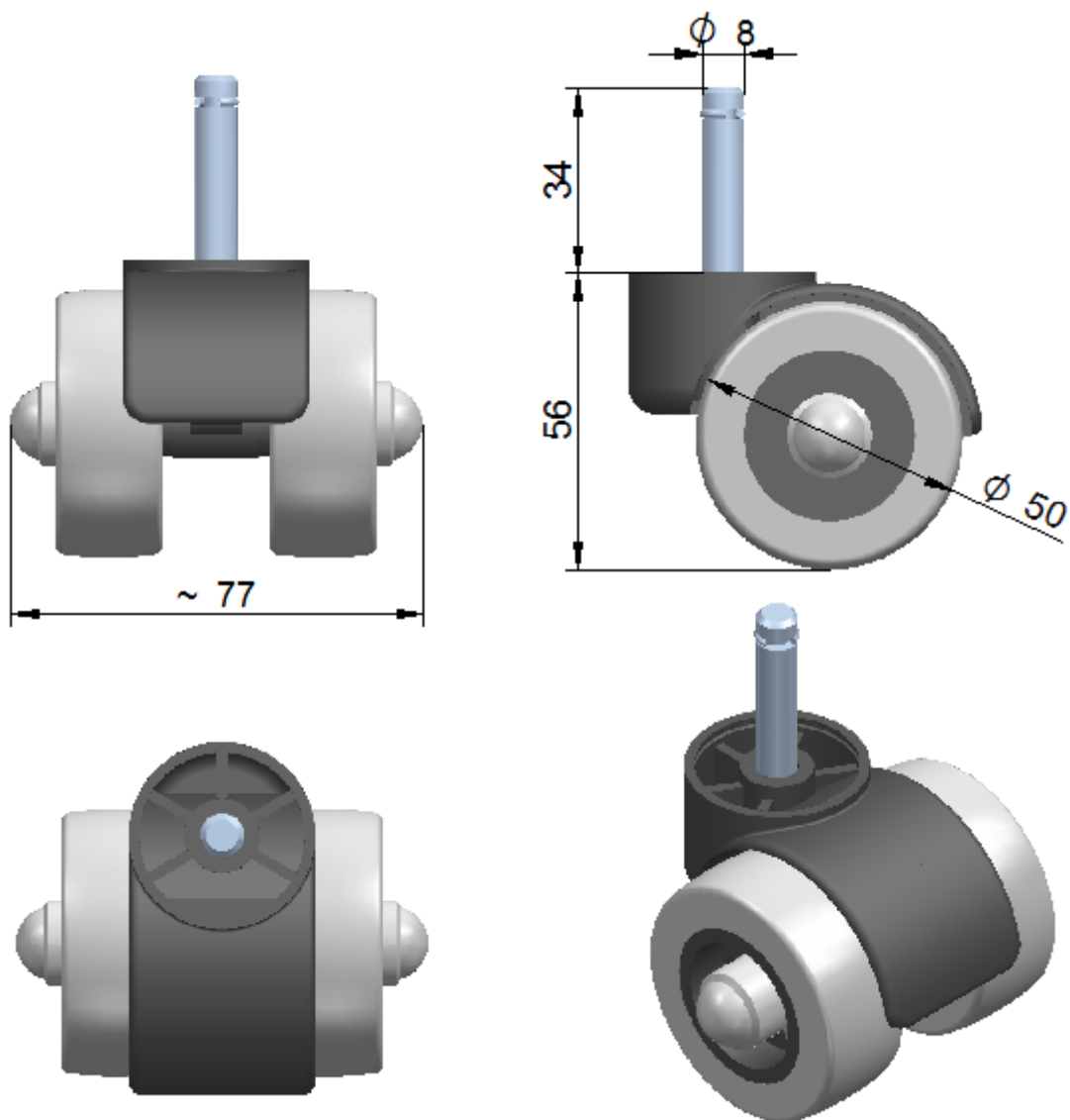
kółko szare JS-001.A10.01



kółko czarne JC-001.A10.01



Koło jezdne Ø50 z bieżnią elastyczną + bolec Ø8



Wersje wykonania:

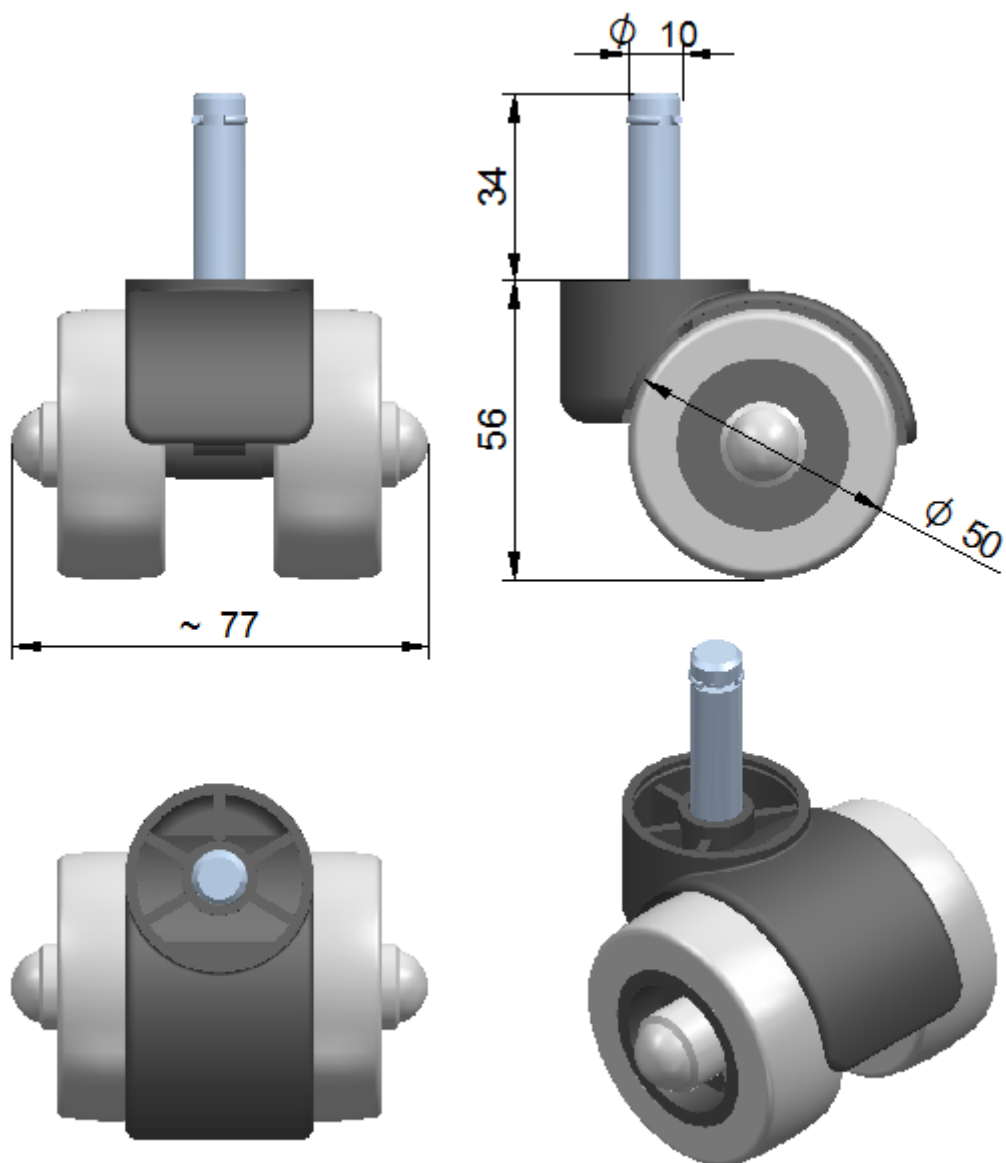
kółko szare JS-001.A10.03



kółko czarne JC-001.A10.03

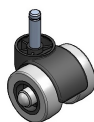


Koło jezdne Ø50 z bieżnią elastyczną + bolec Ø10

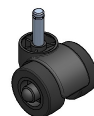


Wersje wykonania:

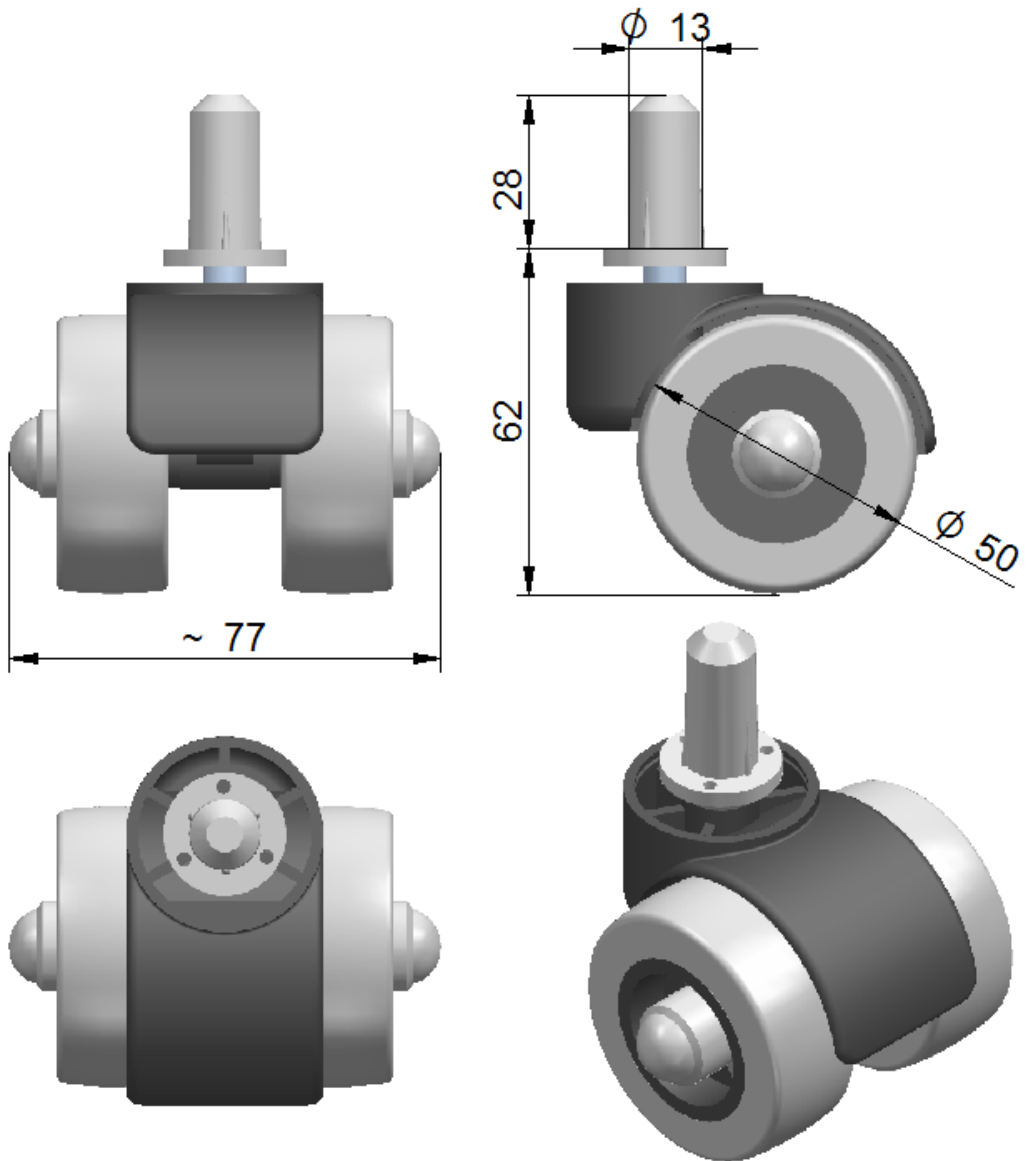
kółko szare JS-001.A10.05



kółko czarne JC-001.A10.05



Koło jezdne Ø50 z bieżnią elastyczną + bolec Ø8 + tulejka



Wersje wykonania:

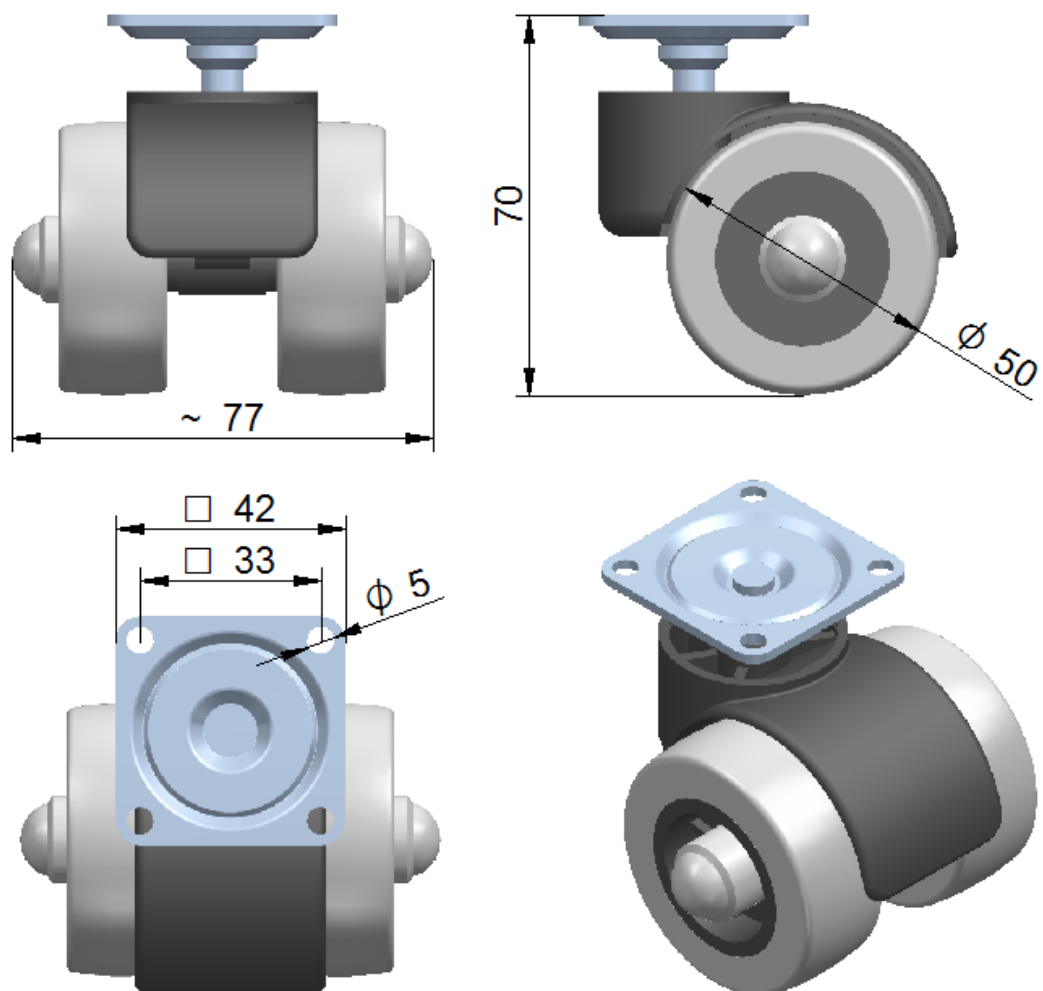
kółko szare JS-001.A10.07



kółko czarne JC-001.A10.07

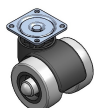


Koło jezdne Ø50 z bieżnią elastyczną + płytka

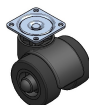


Wersje wykonania:

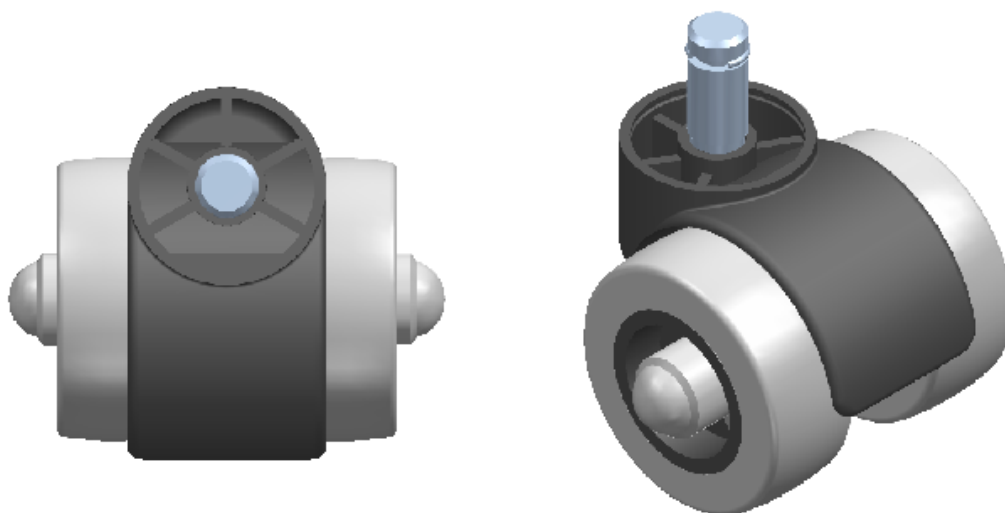
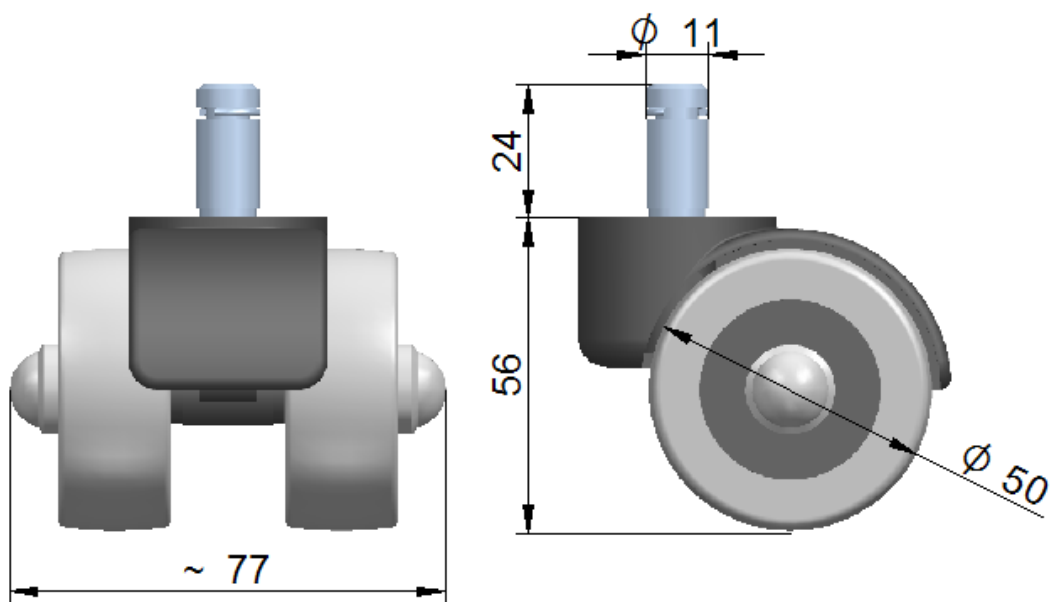
kółko szare JS-001.A10.09



kółko czarne JC-001.A10.09

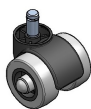


Koło jezdne Ø50 z bieżnią elastyczną + bolec Ø11



Wersje wykonania:

kółko szare JS-001.A10.11



kółko czarne JC-001.A10.11



